

**BXF 系列**  
SERIES

105℃、10000小时品  
Load Life : 105℃ 10000 hours.

◆特 长 / FEATURES

- 高20mm以下品。  
20mm height Max.
- 高纹波电流品。  
High Ripple Current.
- 最适合电子镇流电路、电源。  
For Electronic Ballast, Power Supply.
- RoHS指令对应品。  
RoHS compliance.



◆规格表 / SPECIFICATIONS

项 目 Items	特 性 Characteristics																
工作温度范围 Category Temperature Range	-25~+105℃																
额定电压范围 Rated Voltage Range	160~450V.DC																
静电容量允许差 Capacitance Tolerance	±20% (20℃, 120Hz)																
漏 电 流 Leakage Current(MAX)	$I = 0.04CV + 100\mu A$ (施加定格电压1分钟后) $I = 0.04CV + 100\mu A$ (After 1 minute application of rated voltage) $I = 0.02CV + 25\mu A$ (施加定格电压5分钟后) $I = 0.02CV + 25\mu A$ (After 5 minutes application of rated voltage) I = 漏电流(µA)                      C = 额定静电容量(µF)                      V = 额定电压(V) Leakage Current                      Rated Capacitance                      Rated Voltage																
损失角正切值 (tan δ) Dissipation Factor(MAX)	<table border="1"> <tr> <td>额定电压 (V) Rated Voltage</td> <td>160</td> <td>200</td> <td>250</td> <td>350</td> <td>400</td> <td>450</td> <td>(20℃, 120Hz)</td> </tr> <tr> <td>tan δ</td> <td>0.15</td> <td>0.15</td> <td>0.15</td> <td>0.20</td> <td>0.20</td> <td>0.20</td> <td></td> </tr> </table>	额定电压 (V) Rated Voltage	160	200	250	350	400	450	(20℃, 120Hz)	tan δ	0.15	0.15	0.15	0.20	0.20	0.20	
额定电压 (V) Rated Voltage	160	200	250	350	400	450	(20℃, 120Hz)										
tan δ	0.15	0.15	0.15	0.20	0.20	0.20											
耐 久 性 Endurance	在105℃环境中，不超过额定电压的范围内叠加额定纹波电流，连续加载10000小时后，满足以下各项要求。 After applying rated voltage with rated ripple current for 10000hrs at 105℃, the capacitors shall meet the following requirement. <table border="1"> <tr> <td>静电容量变化率 Capacitance Change</td> <td>初期值的±25%以内 Within ±25% of the initial value.</td> </tr> <tr> <td>损失角正切值 Dissipation Factor</td> <td>规格值的200%以下 Not more than 200% of the specified value.</td> </tr> <tr> <td>漏电流 Leakage Current</td> <td>规格值以下 Not more than the specified value.</td> </tr> </table>	静电容量变化率 Capacitance Change	初期值的±25%以内 Within ±25% of the initial value.	损失角正切值 Dissipation Factor	规格值的200%以下 Not more than 200% of the specified value.	漏电流 Leakage Current	规格值以下 Not more than the specified value.										
静电容量变化率 Capacitance Change	初期值的±25%以内 Within ±25% of the initial value.																
损失角正切值 Dissipation Factor	规格值的200%以下 Not more than 200% of the specified value.																
漏电流 Leakage Current	规格值以下 Not more than the specified value.																
低温特性 Low Temperature Stability (阻抗比) Impedance Ratio(MAX)	<table border="1"> <tr> <td>额定电压(V) Rated Voltage</td> <td>160</td> <td>200</td> <td>250</td> <td>350</td> <td>400</td> <td>450</td> <td>(120Hz)</td> </tr> <tr> <td>Z(-25℃)/Z(20℃)</td> <td>3</td> <td>3</td> <td>3</td> <td>6</td> <td>6</td> <td>6</td> <td></td> </tr> </table>	额定电压(V) Rated Voltage	160	200	250	350	400	450	(120Hz)	Z(-25℃)/Z(20℃)	3	3	3	6	6	6	
额定电压(V) Rated Voltage	160	200	250	350	400	450	(120Hz)										
Z(-25℃)/Z(20℃)	3	3	3	6	6	6											

◆纹波电流修正系数/  
MULTIPLIER FOR RIPPLE CURRENT  
频率系数 Frequency Coefficient

频率 (Hz) Frequency		120	1k	10k	100k≤
系 数 Coefficient	10~18µF	0.30	0.60	0.90	1.00
	22~82µF	0.40	0.70	0.90	1.00
	100~220µF	0.45	0.75	0.90	1.00

◆副记号 / OPTION

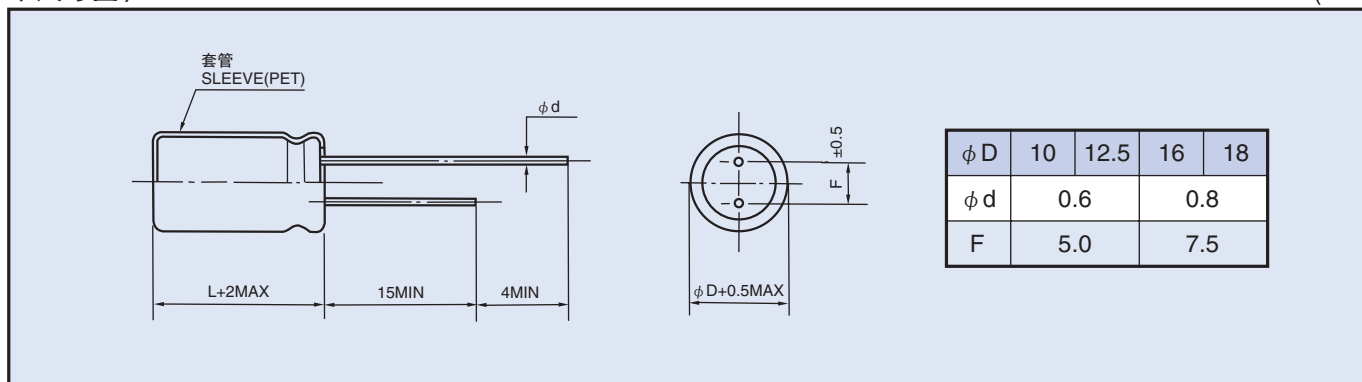
副记号		记号 Code
PET套管	PET Sleeve	无 Blank

◆产品型号体系 / PART NUMBER

□□□	BXF	□□□□□	M	□□□	□□	DxL
额定电压 Rated Voltage	系列名称 Series	额定静电容量 Rated Capacitance	静电容量允许差 Capacitance Tolerance	副记号 Option	引线加工记号 Lead Forming	铝壳尺寸 Case Size

◆尺寸图 / DIMENSIONS

(mm)



◆标准品一览表 / STANDARD SIZE

Size  $\phi D \times L$ (mm), Ripple Current (mA r.m.s./105°C, 100kHz)

额定电压 WV(V.DC)	额定静电容量 Cap( $\mu$ F)	Size	Ripple	额定电压 WV(V.DC)	额定静电容量 Cap( $\mu$ F)	Size	Ripple
160 (2C)	47	10×16	650	350 (2V)	18	10×16	450
	68	10×20	800		22	10×20	500
	82	16×16	1350		27	16×16	780
	100	12.5×20	1350		33	12.5×20	850
	100	18×16	1550		33	18×16	960
	180	16×20	1800		56	16×20	1200
	220	18×20	2250		82	18×20	1300
200 (2D)	33	10×16	650		400 (2G)	12	10×16
	47	10×20	800	18		10×20	500
	56	16×16	1350	18		16×16	780
	68	12.5×20	1350	27		12.5×20	850
	82	18×16	1550	27		18×16	960
	120	16×20	1800	47		16×20	1200
	180	18×20	2250	56		18×20	1300
250 (2E)	27	10×16	650	450 (2W)		10	10×16
	39	10×20	800		15	10×20	400
	47	16×16	1350		15	16×16	700
	56	12.5×20	1350		22	12.5×20	700
	56	18×16	1550		22	18×16	850
	100	16×20	1800		33	16×20	970
	120	18×20	2250		47	18×20	1170