

# U37F

系列

- 大型电容器
- 螺丝端子型
- 通用型 U37等级
- 高纹波电流
- 额定电压 350~500V<sub>dc</sub>
- 符合RoHS
- 保证寿命 85°C 5000小时
- 视使用条件, 耐用寿命最长为150,000小时。



U37F系列是为高可靠性变频器设计的通用型螺丝端子U37等级的产品, 实现了高纹波电流化和长寿命化。保证寿命为5,000小时的U37F系列, 在环境温度+40°C、叠加1.5倍额定纹波电流条件下, 耐用寿命最长150, 000小时。此系列电容拥有各种耐高电流的英制和公制螺纹端子。固定方法可选择三脚绑带安装或者底部螺栓安装。

## 特性概要

- 螺丝端子: 有高尺寸或低尺寸的端子种类, 英制和公制螺纹
- 容量范围: 1, 500~22, 000μF
- 电压范围: 350~500V<sub>dc</sub>
- 温度范围: -40°C~+85°C
- 漏电流: 以0.02CV (μA) 或5mA中较小值为准 (在25°C下放置5分钟后)
- 尺寸 (φD×L): D=50mm(2.000inch)~89mm(3.500inch)、L=92mm(3.625inch)~219mm(8.625inch)
- 保证寿命: 5, 000小时 (85°C 叠加额定纹波电流)

## U37F 系列

U37F 规格表 - 螺丝端子型

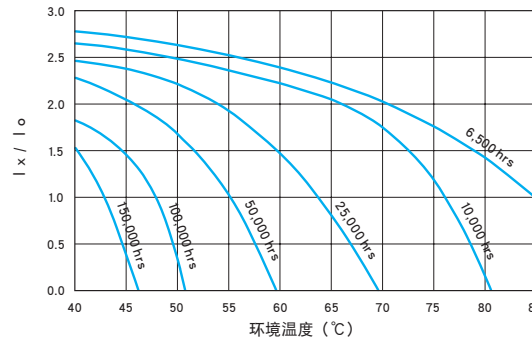
项目	性能																																															
工作温度范围	-40~+85℃																																															
额定电压范围	350~500VDC																																															
静电容量范围	1,500~22,000 μF (25℃, 120Hz)																																															
静电容量容许差	±20%(M) (25℃, 120Hz)																																															
漏电流	I=0.02CV(μA)或5mA中任意一个较小值 I:漏电流(μA),C:静电容量(μF)V:额定电压(V) (在25℃下放置5分钟后)																																															
额定纹波电流系数	<p>环境温度系数(℃)</p> <table border="1"> <tr> <td>+45℃</td> <td>+65℃</td> <td>+105℃</td> </tr> <tr> <td>2.82</td> <td>1.73</td> <td>1.00</td> </tr> </table> <p>频率系数(Hz)</p> <table border="1"> <tr> <td>DC额定电压</td> <td>50Hz</td> <td>120Hz</td> <td>300Hz</td> <td>1kHz</td> <td>3kHz</td> <td>10kHz</td> </tr> <tr> <td>350-500V</td> <td>0.80</td> <td>1.00</td> <td>1.20</td> <td>1.30</td> <td>1.40</td> <td>1.41</td> </tr> </table> <p>在指定温度和频率下的最大额定纹波电流,请选用相应的系数。</p>	+45℃	+65℃	+105℃	2.82	1.73	1.00	DC额定电压	50Hz	120Hz	300Hz	1kHz	3kHz	10kHz	350-500V	0.80	1.00	1.20	1.30	1.40	1.41																											
+45℃	+65℃	+105℃																																														
2.82	1.73	1.00																																														
DC额定电压	50Hz	120Hz	300Hz	1kHz	3kHz	10kHz																																										
350-500V	0.80	1.00	1.20	1.30	1.40	1.41																																										
耐久性	<p>在85℃环境中,不超过额定电压范围内叠加额定纹波电流,连续加载5,000小时后,待温度恢复到25℃进行测量,应满足以下要求。</p> <p>静电容量变化率 : ≤初始值的20%</p> <p>ESR : ≤初始规格值的200%</p> <p>漏电流 : ≤初始规格值</p>																																															
耐用寿命	<p>施加额定电压和额定纹波电流条件下,代表寿命和环境温度的关系如下。</p> <table border="1"> <tr> <td>85℃</td> <td>最大6,500小时</td> <td>静电容量变化率 : ≤初始值的30%</td> </tr> <tr> <td>65℃</td> <td>最大23,800小时</td> <td>ESR : ≤初始规格值的300%</td> </tr> <tr> <td>45℃</td> <td>最大124,700小时</td> <td>漏电流 : ≤初始规格值</td> </tr> </table>	85℃	最大6,500小时	静电容量变化率 : ≤初始值的30%	65℃	最大23,800小时	ESR : ≤初始规格值的300%	45℃	最大124,700小时	漏电流 : ≤初始规格值																																						
85℃	最大6,500小时	静电容量变化率 : ≤初始值的30%																																														
65℃	最大23,800小时	ESR : ≤初始规格值的300%																																														
45℃	最大124,700小时	漏电流 : ≤初始规格值																																														
高温无负荷特性	<p>在85℃环境中,无负荷放置500小时后,待温度恢复到25℃后,施加额定电压30分钟,然后放置大于24小时不超过48小时后进行测量,应满足以下要求。</p> <p>静电容量变化率 : ≤初始值的20%</p> <p>ESR : ≤初始规格值的200%</p> <p>漏电流 : ≤初始规格值</p>																																															
耐振动性	10-50Hz正弦波形,在三个轴方向施加10G的力,每个轴施加力时间为2小时。																																															
最大紧固扭矩	<table border="1"> <tr> <td>端子代码</td> <td>HP</td> <td>HL</td> <td>CD</td> <td>CP</td> <td>CH</td> <td>CA</td> <td>CS</td> </tr> <tr> <td>螺纹尺寸</td> <td>10-32NF-2B</td> <td colspan="2">M5x0.8-6H</td> <td colspan="2">1/4-28NF-2B</td> <td colspan="2">M6x6H</td> </tr> <tr> <td>3螺纹咬合</td> <td colspan="3">2.0N·m(18.0in·lb)</td> <td colspan="4">4.0N·m(35.0in·lb)</td> </tr> <tr> <td>6螺纹咬合</td> <td colspan="3">2.8N·m(25.0in·lb)</td> <td colspan="4">6.2N·m(55.0in·lb)</td> </tr> </table>	端子代码	HP	HL	CD	CP	CH	CA	CS	螺纹尺寸	10-32NF-2B	M5x0.8-6H		1/4-28NF-2B		M6x6H		3螺纹咬合	2.0N·m(18.0in·lb)			4.0N·m(35.0in·lb)				6螺纹咬合	2.8N·m(25.0in·lb)			6.2N·m(55.0in·lb)																		
端子代码	HP	HL	CD	CP	CH	CA	CS																																									
螺纹尺寸	10-32NF-2B	M5x0.8-6H		1/4-28NF-2B		M6x6H																																										
3螺纹咬合	2.0N·m(18.0in·lb)			4.0N·m(35.0in·lb)																																												
6螺纹咬合	2.8N·m(25.0in·lb)			6.2N·m(55.0in·lb)																																												
等效串联电感 (nH/1MHz)(参考值)	<table border="1"> <tr> <td rowspan="2">尺寸</td> <td colspan="7">端子代码</td> </tr> <tr> <td>HP</td> <td>HL</td> <td>CD</td> <td>CP</td> <td>CH</td> <td>CA</td> <td>CS</td> </tr> <tr> <td>φ 50.8</td> <td>—</td> <td>—</td> <td>不适用</td> <td>不适用</td> <td>不适用</td> <td>不适用</td> <td>不适用</td> </tr> <tr> <td>φ 63.5</td> <td>—</td> <td>—</td> <td>—</td> <td>—</td> <td>—</td> <td>—</td> <td>—</td> </tr> <tr> <td>φ 76.2</td> <td>30</td> <td>30</td> <td>25</td> <td>20</td> <td>25</td> <td>20</td> <td>25</td> </tr> <tr> <td>φ 89.0</td> <td>30</td> <td>30</td> <td>25</td> <td>20</td> <td>25</td> <td>20</td> <td>25</td> </tr> </table>	尺寸	端子代码							HP	HL	CD	CP	CH	CA	CS	φ 50.8	—	—	不适用	不适用	不适用	不适用	不适用	φ 63.5	—	—	—	—	—	—	—	φ 76.2	30	30	25	20	25	20	25	φ 89.0	30	30	25	20	25	20	25
尺寸	端子代码																																															
	HP	HL	CD	CP	CH	CA	CS																																									
φ 50.8	—	—	不适用	不适用	不适用	不适用	不适用																																									
φ 63.5	—	—	—	—	—	—	—																																									
φ 76.2	30	30	25	20	25	20	25																																									
φ 89.0	30	30	25	20	25	20	25																																									
客户订制	可根据对应不同尺寸的CV值和端子类型为客户订制具体请和我司相关人员联络。																																															

# U37F 系列

## U37F耐用寿命

耐用寿命：6, 500小时 (85°C)

在不同环境温度下加载额定纹波电流，耐用寿命如图所示。

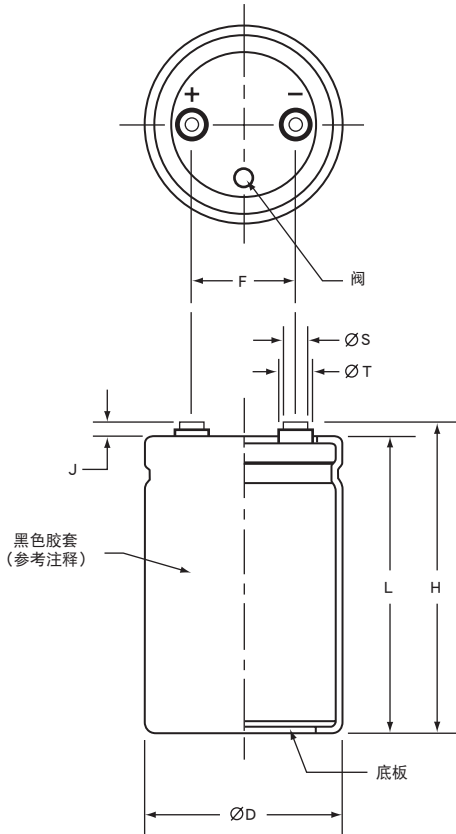


$I_o$  : 额定纹波电流 (Arms/85°C, 120Hz)  
 $I_x$  : 实际叠加纹波电流 (Arms/120Hz)

## 尺寸图-螺丝端子

大型电容器/螺丝端子型

单位：[mm(英寸)]



### 产品尺寸和包装数量

尺寸代码	φD	L	F	包装数量
CB7	2.0 (0.080)	±1.0(0.040)	±0.25(0.010)	
CD0	50.8(2.000)	117(4.625)	22.2(0.875)	49
D92	63.5(2.500)	92(3.625)	28.6(1.125)	20
DA5		105(4.125)		
DB7		117(4.625)		
DD0		130(5.125)		
DE3		143(5.625)		
E92	76.2(3.000)	92(3.625)	31.8(1.250)	16
EA5		105(4.125)		
EB7		117(4.625)		
EE3		143(5.625)		
EJ1		181(7.125)		
EM9	219(8.625)			9
F92	89.0(3.500)	92(3.625)	31.8(1.250)	5
FA5		105(4.125)		
FB7		117(4.625)		
FE3		143(5.625)		
FF5		155(6.125)		
FK0		190(7.500)		
FM9		219(8.625)		

注：在有些情况下，胶套颜色会因工作环境有轻微改变，但是不会影响产品性能。

### 端子尺寸规格

端子代码	铝壳尺寸		螺纹尺寸	最小螺纹深度	±0.5 (0.020)	±2.0 (0.080)	φS ±0.25 (0.010)	φT ±0.25 (0.010)
	φD 代码	φD mm (英寸)						
HP	C	50.8(2.000)	10-32 NF-2B	9.5(0.375)	6.4(0.250)	L+J	8.0(0.313)	11.1(0.438)
HL	C	50.8(2.000)	M5×0.8-6H	9.5(0.375)	6.4(0.250)	L+J	8.0(0.313)	11.1(0.438)
CD	D-E	63.5-76.2(2.500-3.000)	M5×0.8-6H	8.5(0.335)	5.0(0.200)	L+J	13.0(0.512)	18.8(0.740)
CP	D-F	63.5-89.0(2.500-3.500)	1/4-28 NF-2B	8.7(0.344)	2.4(0.093)	L+J	17.5(0.689)	—
CH	D-F	63.5-89.0(2.500-3.500)	1/4-28 NF-2B	11.9(0.468)	6.4(0.250)	L+J	17.5(0.689)	—
CA	D-F	63.5-89.0(2.500-3.500)	M6×1-6H	8.7(0.344)	2.4(0.093)	L+J	17.5(0.689)	—
CS	D-F	63.5-89.0(2.500-3.500)	M6×1-6H	11.9(0.468)	6.4(0.250)	L+J	17.5(0.689)	—

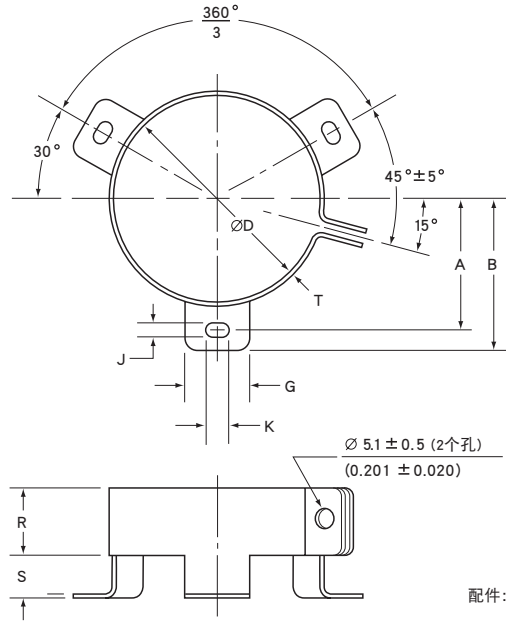
安装配件是可选择的，请参考下一页配件说明。

# U37F 系列

## 安装配件-螺丝端子

类型C：三脚绑带

单位：[mm(英寸)]

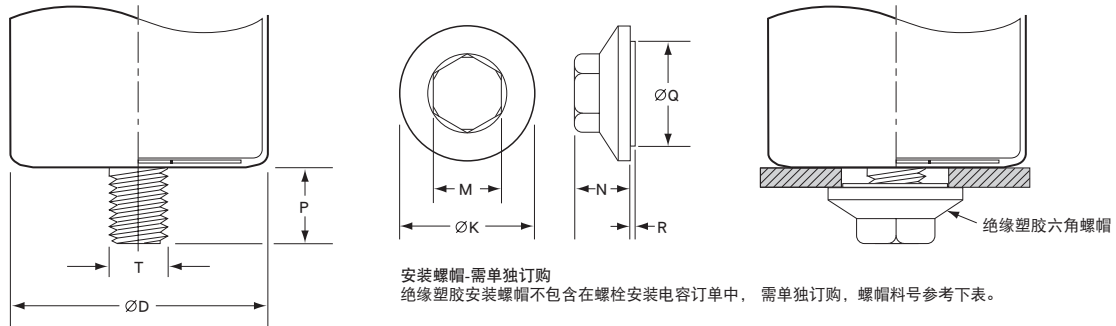


配件：螺丝，垫圈和六角螺帽（含绑带）

类型C：绑带尺寸

安装代码	铝壳 $\phi D$	A $\pm 1.0(0.040)$	B $\pm 1.0(0.040)$	G $\pm 1.0(0.040)$	J $\pm 0.5(0.020)$	K $\pm 0.5(0.020)$	R $\pm 1.0(0.040)$	S $\pm 1.0(0.040)$	T $\pm 0.5(0.020)$
C	50.8(2.000)	31.8(1.250)	36.5(1.437)	13.3(0.524)	4.5(0.177)	7.1(0.280)	19.1(0.751)	9.5(0.374)	0.8(0.032)
C	63.5(2.500)	38.1(1.500)	42.9(1.689)	13.3(0.524)	4.5(0.177)	7.1(0.280)	19.1(0.751)	9.5(0.374)	0.8(0.032)
C	76.2(3.000)	44.5(1.750)	49.2(1.937)	13.3(0.524)	4.5(0.177)	7.1(0.280)	19.1(0.751)	9.5(0.374)	1.0(0.040)
C	89.0(3.500)	50.8(2.000)	56.5(2.224)	16.0(0.630)	4.5(0.177)	8.0(0.313)	21.0(0.827)	9.0(0.354)	1.0(0.040)

类型S：螺栓安装



类型S：螺栓尺寸

安装代码	P $\pm 1.0(0.040)$	T螺纹尺寸
S	16.0(0.630)	M12

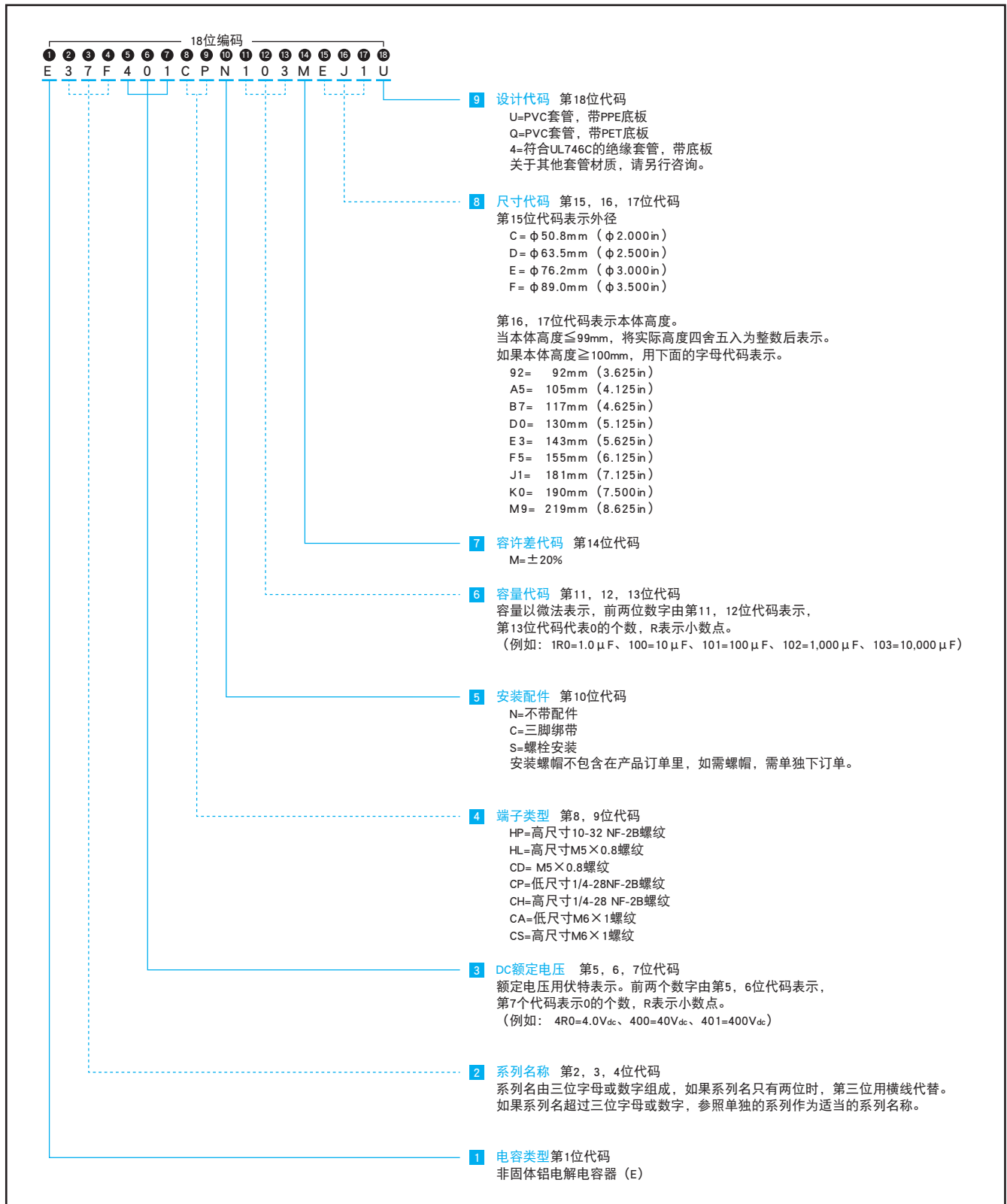
安装螺帽尺寸

料号	$\phi K$ $\pm 2.0(0.080)$	M $\pm 1.0(0.040)$	N $\pm 1.0(0.040)$	$\phi Q$ $\pm 1.0(0.040)$	R $\pm 1.0(0.040)$
50-8D	30.0(1.181)	19.0(0.748)	18.0(0.709)	22.0(0.866)	1.40(0.055)
50-8E	38.0(1.496)	19.0(0.748)	18.0(0.709)	30.0(1.181)	1.40(0.055)

# U37F 系列

## U37F系列产品型号的表示方法

下订单时通常采用完整的18位编码。



U37F 系列

标准品一览表-螺丝端子型

额定电压 (WVDC)	容量 (μF)	产品型号 (注1)	尺寸 (注2) φD×L (mm)	尺寸代码	ESR(mΩ) 25℃,120Hz	额定纹波电流(A rms) 85℃		
						120Hz	300Hz	>3kHz
350 浪涌电压400	3,300	E37F35 1HPN332MCB7U	50 × 117	CB7	28	10.8	12.9	15.1
	3,900	E37F35 1HPN392MCD0U	50 × 130	CD0	23	12.2	14.6	17.0
	3,300	E37F35 1CPN332MD92U	63.5 × 92	D92	28	11.2	13.4	15.6
	3,900	E37F35 1CPN392MDA5U	63.5 × 105	DA5	23	12.7	15.2	17.7
	4,700	E37F35 1CPN472MDB7U	63.5 × 117	DB7	19	14.5	17.4	20.3
	5,600	E37F35 1CPN562MDD0U	63.5 × 130	DD0	16	16.4	19.7	22.9
	5,600	E37F35 1CPN562MDE3U	63.5 × 143	DE3	16	17.0	20.4	23.7
	4,700	E37F35 1CPN472ME92U	76.2 × 92	E92	20	14.5	17.4	20.2
	5,600	E37F35 1CPN562MEA5U	76.2 × 105	EA5	17	16.5	19.8	23.1
	6,800	E37F35 1CPN682MEB7U	76.2 × 117	EB7	14	18.9	22.6	26.4
	8,200	E37F35 1CPN822MEE3U	76.2 × 143	EE3	12	22.2	26.7	31.1
	12,000	E37F35 1CPN123MEJ1U	76.2 × 181	EJ1	8	29.4	35.2	41.1
	15,000	E37F35 1CPN153MEM9U	76.2 × 219	EM9	6	35.4	42.5	49.6
	6,800	E37F35 1CPN682MF92U	89 × 92	F92	14	19.1	22.9	26.7
	8,200	E37F35 1CPN822MFA5U	89 × 105	FA5	12	21.8	26.2	30.5
	10,000	E37F35 1CPN103MFB7U	89 × 117	FB7	10	25.0	30.0	35.0
	12,000	E37F35 1CPN123MFE3U	89 × 143	FE3	8	29.3	35.2	41.1
	15,000	E37F35 1CPN153MFF5U	89 × 155	FF5	6	33.8	40.5	47.3
18,000	E37F35 1CPN183MFK0U	89 × 190	FK0	5	40.0	47.9	55.9	
22,000	E37F35 1CPN223MFM9U	89 × 219	FM9	4	46.7	56.0	65.4	
400 浪涌电压450	2,700	E37F40 1HPN272MCB7U	50 × 117	CB7	30	10.4	12.5	14.6
	3,300	E37F40 1HPN332MCD0U	50 × 130	CD0	26	11.6	13.9	16.2
	2,700	E37F40 1CPN272MD92U	63.5 × 92	D92	30	10.7	12.9	15.0
	3,300	E37F40 1CPN332MDA5U	63.5 × 105	DA5	25	12.3	14.7	17.2
	3,900	E37F40 1CPN392MDB7U	63.5 × 117	DB7	21	13.8	16.5	19.3
	4,700	E37F40 1CPN472MDD0U	63.5 × 130	DD0	19	15.3	18.3	21.4
	4,700	E37F40 1CPN472MDE3U	63.5 × 143	DE3	17	16.8	20.1	23.5
	3,900	E37F40 1CPN392ME92U	76.2 × 92	E92	21	14.3	17.2	20.0
	5,600	E37F40 1CPN562MEA5U	76.2 × 105	EA5	17	16.4	19.6	22.9
	5,600	E37F40 1CPN562MEB7U	76.2 × 117	EB7	15	18.4	22.0	25.7
	8,200	E37F40 1CPN822MEE3U	76.2 × 143	EE3	12	22.3	26.8	31.3
	10,000	E37F40 1CPN103MEJ1U	76.2 × 181	EJ1	9	28.2	33.8	39.5
	12,000	E37F40 1CPN123MEM9U	76.2 × 219	EM9	7	34.0	40.8	47.6
	5,600	E37F40 1CPN562MF92U	89 × 92	F92	15	18.6	22.3	26.1
	6,800	E37F40 1CPN682MFA5U	89 × 105	FA5	12	21.2	25.5	29.7
	8,200	E37F40 1CPN822MFB7U	89 × 117	FB7	11	23.8	28.6	33.4
	10,000	E37F40 1CPN103MFE3U	89 × 143	FE3	8	28.9	34.7	40.5
	12,000	E37F40 1CPN123MFF5U	89 × 155	FF5	7	31.4	37.7	44.0
15,000	E37F40 1CPN153MFK0U	89 × 190	FK0	6	38.3	45.9	53.6	
18,000	E37F40 1CPN183MFM9U	89 × 219	FM9	5	43.9	52.7	61.5	
420 浪涌电压470	2,700	E37F42 1HPN272MCB7U	50 × 117	CB7	34	9.8	11.7	13.7
	3,300	E37F42 1HPN332MCD0U	50 × 130	CD0	28	11.2	13.4	15.7
	2,700	E37F42 1CPN272MD92U	63.5 × 92	D92	34	10.1	12.1	14.1
	3,300	E37F42 1CPN332MDA5U	63.5 × 105	DA5	28	11.7	14.0	16.3
	3,900	E37F42 1CPN392MDB7U	63.5 × 117	DB7	23	13.2	15.8	18.5
	3,900	E37F42 1CPN392MDD0U	63.5 × 130	DD0	23	13.7	16.4	19.1
	4,700	E37F42 1CPN472MDE3U	63.5 × 143	DE3	19	15.5	18.6	21.8
	3,900	E37F42 1CPN392ME92U	76.2 × 92	E92	24	13.2	15.8	18.4
	4,700	E37F42 1CPN472MEA5U	76.2 × 105	EA5	20	15.1	18.1	21.1
	5,600	E37F42 1CPN562MEB7U	76.2 × 117	EB7	17	17.1	20.5	24.0
	6,800	E37F42 1CPN682MEE3U	76.2 × 143	EE3	14	20.2	24.3	28.3
	10,000	E37F42 1CPN103MEJ1U	76.2 × 181	EJ1	10	26.8	32.2	37.5
	12,000	E37F42 1CPN123MEM9U	76.2 × 219	EM9	8	31.7	38.0	44.4
	5,600	E37F42 1CPN562MF92U	89 × 92	F92	17	17.3	20.8	24.2
	6,800	E37F42 1CPN682MFA5U	89 × 105	FA5	14	19.9	23.8	27.8
	8,200	E37F42 1CPN822MFB7U	89 × 117	FB7	12	22.7	27.2	31.7
	10,000	E37F42 1CPN103MFE3U	89 × 143	FE3	10	26.8	32.1	37.5
	12,000	E37F42 1CPN123MFF5U	89 × 155	FF5	8	30.3	36.3	42.4
15,000	E37F42 1CPN153MFK0U	89 × 190	FK0	6	36.5	43.8	51.1	
18,000	E37F42 1CPN183MFM9U	89 × 219	FM9	5	42.2	50.7	59.1	

(注1) 端子, 安装和结构的选择请参考产品型号体系说明。

(注2) 详细的外壳尺寸规格参见尺寸图。

U37F 系列

标准品一览表-螺丝端子型

额定电压 (WVDC)	容量 (μF)	产品型号 (注1)	尺寸 (注2) φD×L (mm)	尺寸代码	ESR(mΩ) 25℃,120Hz	额定纹波电流(A rms) 85℃		
						120Hz	300Hz	>3kHz
450 浪涌电压500	2,700	E37F451HPN272MCB7U	50×117	CB7	34	9.8	11.7	13.7
	2,700	E37F451HPN272MCD0U	50×130	CD0	34	10.1	12.1	14.2
	2,200	E37F451CPN222MD92U	63.5×92	D92	42	9.1	10.9	12.8
	2,700	E37F451CPN272MDA5U	63.5×105	DA5	34	10.5	12.7	14.8
	3,300	E37F451CPN332MDB7U	63.5×117	DB7	28	12.1	14.6	17.0
	3,900	E37F451CPN392MDD0U	63.5×130	DD0	23	13.7	16.4	19.1
	4,700	E37F451CPN472MDE3U	63.5×143	DE3	19	15.5	18.6	21.8
	3,900	E37F451CPN392ME92U	76.2×92	E92	24	13.2	15.8	18.4
	4,700	E37F451CPN472MEA5U	76.2×105	EA5	20	15.1	18.1	21.1
	5,600	E37F451CPN562MEB7U	76.2×117	EB7	17	17.1	20.5	24.0
	6,800	E37F451CPN682MEE3U	76.2×143	EE3	14	20.2	24.3	28.3
	8,200	E37F451CPN822MEJ1U	76.2×181	EJ1	12	24.3	29.1	34.0
	12,000	E37F451CPN123MEM9U	76.2×219	EM9	8	31.7	38.0	44.4
	5,600	E37F451CPN562MF92U	89×92	F92	17	17.3	20.8	24.2
	6,800	E37F451CPN682MFA5U	89×105	FA5	14	19.9	23.8	27.8
	6,800	E37F451CPN682MFB7U	89×117	FB7	14	20.6	24.8	28.9
	8,200	E37F451CPN822MFE3U	89×143	FE3	12	24.3	29.1	34.0
	12,000	E37F451CPN123MFF5U	89×155	FF5	8	30.2	36.3	42.3
15,000	E37F451CPN153MFK0U	89×190	FK0	6	36.5	43.8	51.1	
15,000	E37F451CPN153MFM9U	89×219	FM9	6	38.6	46.3	54.0	
500 浪涌电压550	1,500	E37F501HPN152MCB7U	50×117	CB7	63	7.2	8.6	10.1
	1,800	E37F501HPN182MCD0U	50×130	CD0	55	8.0	9.6	11.2
	1,800	E37F501CPN182MD92U	63.5×92	D92	52	8.2	9.8	11.5
	2,200	E37F501CPN222MDA5U	63.5×105	DA5	43	9.4	11.2	13.1
	2,700	E37F501CPN272MDB7U	63.5×117	DB7	37	10.5	12.6	14.7
	3,300	E37F501CPN332MDD0U	63.5×130	DD0	32	11.7	14.0	16.3
	3,300	E37F501CPN332MDE3U	63.5×143	DE3	29	12.8	15.4	17.9
	2,700	E37F501CPN272ME92U	76.2×92	E92	36	10.9	13.1	15.3
	3,300	E37F501CPN332MEA5U	76.2×105	EA5	30	12.5	15.0	17.5
	3,900	E37F501CPN392MEB7U	76.2×117	EB7	25	14.0	16.8	19.6
	5,600	E37F501CPN562MEE3U	76.2×143	EE3	20	17.1	20.5	23.9
	6,800	E37F501CPN682MEJ1U	76.2×181	EJ1	15	21.5	25.8	30.1
	8,200	E37F501CPN822MEM9U	76.2×219	EM9	12	26.0	31.2	36.3
	3,900	E37F501CPN392MF92U	89×92	F92	25	14.2	17.1	19.9
	4,700	E37F501CPN472MFA5U	89×105	FA5	21	16.2	19.5	22.7
	5,600	E37F501CPN562MFB7U	89×117	FB7	18	18.2	21.8	25.5
	6,800	E37F501CPN682MFE3U	89×143	FE3	14	22.1	26.5	30.9
	8,200	E37F501CPN822MFF5U	89×155	FF5	13	24.0	28.8	33.6
10,000	E37F501CPN103MFK0U	89×190	FK0	10	29.2	35.1	40.9	
12,000	E37F501CPN123MFM9U	89×219	FM9	8	33.5	40.2	46.9	

(注1) 端子, 安装和结构的选择请参考产品型号体系说明。

(注2) 详细的外壳尺寸规格参见尺寸图。