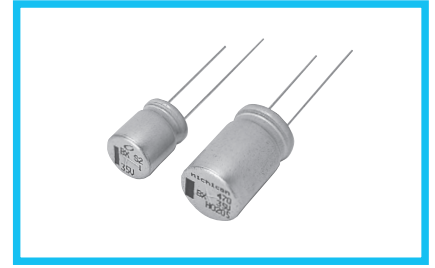
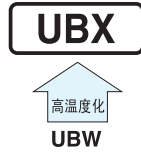


铝电解电容器 ALUMINUM ELECTROLYTIC CAPACITORS

UBX 汽车电子回路用超高温品 (+150°C)



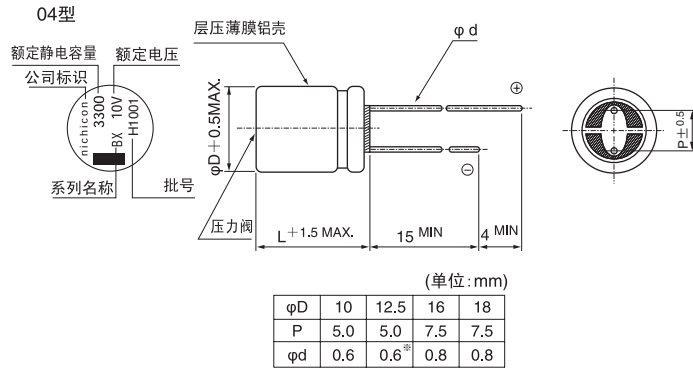
- 层压薄膜铝壳品
- 超高温(150°C)对应品
- 能够满足苛刻使用条件下的汽车电子回路用品。
- RoHS指令(2011/65/EU、(EU)2015/863)已对应完毕。
- 符合AEC-Q200。详情请另行咨询。



仕样

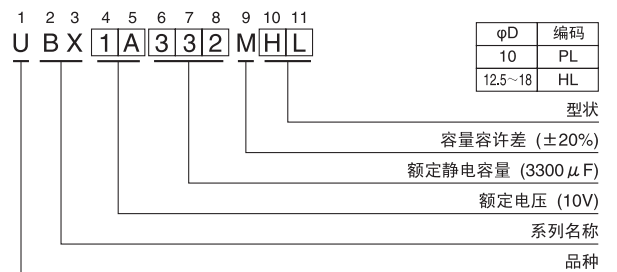
项目	性能																							
使用温度范围	-55~+150°C (10~100V), -40~+150°C (160~200V), -25~+150°C (350~400V)																							
额定电压范围	10~400V																							
额定静电容量范围	2.2~4700 μF																							
额定静电容量容许差	±20% (120Hz, 20°C)																							
漏损电流	10~100V						160~400V																	
	I = 0.03CV 或 4 (μA) 中的较大值以下 (1分値, 20°C) I = 0.04CV + 100 (μA) 以下 (1分値, 20°C)																							
损失角正切值 (tan δ)	额定电压 (V)	10	16	25	35	50	63	80	100	160·200	350·400	120Hz 20°C												
	tan δ (MAX.)	0.20	0.16	0.14	0.12	0.10	0.10	0.08	0.08	0.20	0.24													
对于超过1000 μF的产品, 每增加1000 μF, 其值便随之增加0.02																								
温度特性	额定电压 (V)	10	16	25	35	50	63	80	100	160·200	350·400	120Hz												
	阻抗率 ZT/Z20(MAX.)	Z-25°C / Z+20°C		3		2		2		2		2		2		2		2		2		3		6
耐久性	在150°C下, 在不超过额定电压的范围内重叠规定的额定纹波电流, 印加2000小时(φD≦12.5: 1000小时)电压后, 返回20°C进行测定时, 满足以下项目																							
	静电容量变化率	初始值的±30%以内(100V以下)、±20%以内(160V以上)																						
损失角正切值 (tan δ)	初始标准值的300%以下(100V以下)、200%以下(160V以上)																							
漏损电流	初始标准值以下																							
表示	铝壳上部黑体字印刷																							

尺寸图



※: 对于φ12.5, 当L>25时 φd=0.8
 • 封口部的形状请参照第17页。

品号编码体系 (例: 10V 3300 μF)



● 额定纹波电流的频率修正系数

V	CV	频率			
		120Hz	300Hz	1kHz	10kHz ~
10 ~ 100	1000 > CV	0.50	0.64	0.83	1.00
	1000 ≤ CV	0.67	0.79	0.91	1.00

V	Cap. (μF)	频率				
		50Hz	120Hz	300Hz	1kHz	10kHz 100kHz ~
160 ~ 400	4.7 ~ 33	0.75	1.00	1.25	1.50	1.75 1.80
	47 ~ 100	0.80	1.00	1.15	1.30	1.40 1.50

● 尺寸表见下页。

铝电解电容器 ALUMINUM ELECTROLYTIC CAPACITORS

UBX

■ 尺寸表

额定电压 (V) (编码)	额定静电容量 (μF)	铝壳尺寸 $\phi\text{D}\times\text{L}$ (mm)	$\tan \delta$	漏损电流 (μA) (1分値/20°C)	额定纹波电流 (mArms)		品 号
					150°C/ 100kHz	150°C/ 120Hz	
10 (1A)	330	10×16	0.20	99	300	—	UBX1A331MPL
	470	10×20	0.20	141	400	—	UBX1A471MPL
	1000	12.5×25	0.20	300	600	—	UBX1A102MHL
	2200	16×31.5	0.22	660	1000	—	UBX1A222MHL
	3300	18×35.5	0.24	990	1200	—	UBX1A332MHL
	4700	18×40	0.26	1410	1300	—	UBX1A472MHL
16 (1C)	220	10×16	0.16	105.6	300	—	UBX1C221MPL
	330	10×20	0.16	158.4	400	—	UBX1C331MPL
	470	12.5×20	0.16	225.6	600	—	UBX1C471MHL
	1000	16×25	0.16	480	800	—	UBX1C102MHL
	2200	18×35.5	0.18	1056	1200	—	UBX1C222MHL
	3300	18×40	0.20	1584	1300	—	UBX1C332MHL
25 (1E)	100	10×12.5	0.14	75	250	—	UBX1E101MPL
	220	12.5×20	0.14	165	500	—	UBX1E221MHL
	330	12.5×25	0.14	247.5	600	—	UBX1E331MHL
	470	16×25	0.14	352.5	800	—	UBX1E471MHL
	1000	16×31.5	0.14	750	1000	—	UBX1E102MHL
35 (1V)	2.2	10×12.5	0.12	4	50	—	UBX1V2R2MPL
	3.3	10×12.5	0.12	4	60	—	UBX1V3R3MPL
	4.7	10×12.5	0.12	4.935	85	—	UBX1V4R7MPL
	10	10×12.5	0.12	10.5	175	—	UBX1V100MPL
	22	10×12.5	0.12	23.1	200	—	UBX1V220MPL
	33	10×12.5	0.12	34.65	225	—	UBX1V330MPL
	47	10×12.5	0.12	49.35	250	—	UBX1V470MPL
	100	10×20	0.12	105	400	—	UBX1V101MPL
	220	12.5×25	0.12	231	600	—	UBX1V221MHL
	330	16×25	0.12	346.5	800	—	UBX1V331MHL
	470	16×31.5	0.12	493.5	1000	—	UBX1V471MHL
1000	18×40	0.12	1050	1300	—	UBX1V102MHL	
50 (1H)	100	10×12.5	0.10	150	380	—	UBX1H101MPL
	220	10×20	0.10	330	640	—	UBX1H221MPL
	330	12.5×20	0.10	495	770	—	UBX1H331MHL
	470	12.5×25	0.10	705	960	—	UBX1H471MHL
	560	12.5×31.5	0.10	840	1080	—	UBX1H561MHL
	680	16×25	0.10	1020	1190	—	UBX1H681MHL
	1000	16×31.5	0.10	1500	1420	—	UBX1H102MHL
63 (1J)	56	10×12.5	0.10	105.84	430	—	UBX1J560MPL
	68	10×16	0.10	128.52	560	—	UBX1J680MPL
	100	10×20	0.10	189	710	—	UBX1J101MPL
	220	12.5×25	0.10	415.8	1040	—	UBX1J221MHL
	330	12.5×31.5	0.10	623.7	1170	—	UBX1J331MHL
	470	16×25	0.10	888.3	1280	—	UBX1J471MHL
	560	16×31.5	0.10	1058.4	1520	—	UBX1J561MHL
	680	16×35.5	0.10	1285.2	1520	—	UBX1J681MHL

引线加工品、编带加工品的品号中请在品号编码末尾写明加工符号，没有第12位的尺寸编码时请在品号编码第12位填入“1”。

铝电解电容器 ALUMINUM ELECTROLYTIC CAPACITORS

UBX

■ 尺寸表

额定电压 (V) (编码)	额定静电容量 (μF)	铝壳尺寸 $\phi\text{D}\times\text{L}$ (mm)	$\tan\delta$	漏损电流 (μA) (1分値/20°C)	额定纹波电流 (mArms)		品 号
					150°C/ 100kHz	150°C/ 120Hz	
80 (1K)	33	10×12.5	0.08	79.2	420	—	UBX1K330MPL
	47	10×16	0.08	112.8	550	—	UBX1K470MPL
	56	10×20	0.08	134.4	690	—	UBX1K560MPL
	68	10×20	0.08	163.2	690	—	UBX1K680MPL
	100	12.5×20	0.08	240	820	—	UBX1K101MHL
	220	16×25	0.08	528	1250	—	UBX1K221MHL
	330	16×31.5	0.08	792	1480	—	UBX1K331MHL
	470	18×31.5	0.08	1128	1530	—	UBX1K471MHL
100 (2A)	22	10×12.5	0.08	66	390	—	UBX2A220MPL
	33	10×16	0.08	99	510	—	UBX2A330MPL
	47	10×20	0.08	141	640	—	UBX2A470MPL
	56	10×20	0.08	168	640	—	UBX2A560MPL
	68	12.5×20	0.08	204	760	—	UBX2A680MHL
	100	12.5×25	0.08	300	950	—	UBX2A101MHL
	220	16×31.5	0.08	660	1380	—	UBX2A221MHL
	330	18×31.5	0.08	990	1430	—	UBX2A331MHL
160 (2C)	10	10×12.5	0.20	164	—	110	UBX2C100MPL
	15	10×12.5	0.20	196	—	110	UBX2C150MPL
	22	10×16	0.20	240.8	—	160	UBX2C220MPL
	33	12.5×20	0.20	311.2	—	230	UBX2C330MHL
	47	12.5×20	0.20	400.8	—	250	UBX2C470MHL
	56	12.5×25	0.20	458.4	—	270	UBX2C560MHL
	68	16×20	0.20	535.2	—	290	UBX2C680MHL
	100	16×25	0.20	740	—	300	UBX2C101MHL
200 (2D)	6.8	10×12.5	0.20	154.4	—	83	UBX2D6R8MPL
	10	10×12.5	0.20	180	—	83	UBX2D100MPL
	15	10×16	0.20	220	—	130	UBX2D150MPL
	22	10×20	0.20	276	—	170	UBX2D220MPL
	33	12.5×20	0.20	364	—	210	UBX2D330MHL
	47	12.5×25	0.20	476	—	250	UBX2D470MHL
	56	16×20	0.20	548	—	270	UBX2D560MHL
	68	16×25	0.20	644	—	290	UBX2D680MHL
350 (2V)	4.7	10×16	0.24	165.8	—	77	UBX2V4R7MPL
	6.8	10×20	0.24	195.2	—	110	UBX2V6R8MPL
	10	12.5×20	0.24	240	—	120	UBX2V100MHL
	15	12.5×25	0.24	310	—	130	UBX2V150MHL
400 (2G)	4.7	10×20	0.24	175.2	—	83	UBX2G4R7MPL
	6.8	12.5×20	0.24	208.8	—	88	UBX2G6R8MHL
	10	12.5×25	0.24	260	—	105	UBX2G100MHL
	15	12.5×25	0.24	340	—	105	UBX2G150MHL

引线加工品、编带加工品的品号中请在品号编码末尾写明加工符号，没有第12位的尺寸编码时请在品号编码第12位填入“1”。

- 关于引线加工、编带仕様，请参照第17页和第18页。
- 订货单位请参照第4页。