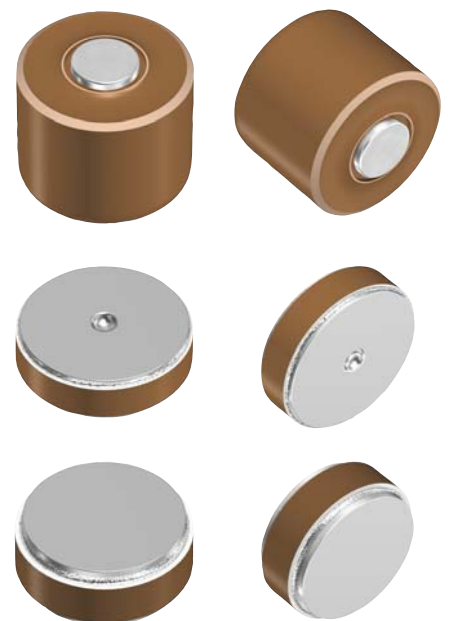


超高电压陶瓷电容器

带金属端子

电力遮断器用

TSF/H/GA系列



⚠ 使用注意事项

(1) 搬运, 保管时

请避免在高温, 潮湿以及淋雨状态下搬运, 保管。
请不要放置于 H₂SO₄, HCl, HNO₃ 等有毒气体中。
避免碰撞。

(2) 操作时

请不要粘上汗水等电解质。请不要光着手操作。
避免碰撞。
请勿在螺丝端子上焊接。
请勿重新加工端子。

(3) 使用上

尽可能避免来自机械性管道等的放射热量传导给电容器。

(4) 其他

本产品目录中记载的产品对于需要高度安全性和可靠性的, 或者设备的故障, 误动作, 运转不良可能会给人的生命, 身体及财产等造成损害, 以及有可能产生莫大社会影响的以下用途 (以下称 '特定用途') 中的适用性, 性能发挥, 品质, 本公司不予保证。
客户预定在本产品目录的范围, 条件之外, 或者在特定用途中使用, 请事先咨询本公司相关部门。本公司会配合客户需求, 一起协商不同于本产品目录中所记载的使用用途。

- | | |
|------------------------|--------------------|
| (1) 航空, 航天设备 | (8) 公共性的高度信息处理设备 |
| (2) 运输设备 (汽车, 电车, 船舶等) | (9) 军用设备 |
| (3) 医疗设备 | (10) 电热用品, 燃烧设备 |
| (4) 发电控制设备 | (11) 防灾防盗设备 |
| (5) 核动力相关设备 | (12) 各种安全装置 |
| (6) 海底设备 | (13) 其他被认定为特定用途的用途 |
| (7) 交通工具控制设备 | |

此外, 对使用本产品目录中所记载产品的设备进行设计时, 请确保符合该设备的使用用途及状态的保护回路和装置, 并设置备用回路等。

超高电压陶瓷电容器

RoHS指令对应产品

带金属端子

电力遮断器用

TSF/H/GA系列的概要

■特点

- 拥有带成型金属件的TSF系列（额定电压Eac: 20kV）、带非绝缘型金属件的H系列（额定电压Eac: 8kV）以及GA系列（额定电压Eac: 10kV）产品
- 脉冲耐受电压优异
- 高容量且良好的温度特性
- 低损耗、低失真率
- 电压特性良好

■用途

气体绝缘型开关装置断路器（支持SF6气体）

■使用温度范围、产品重量

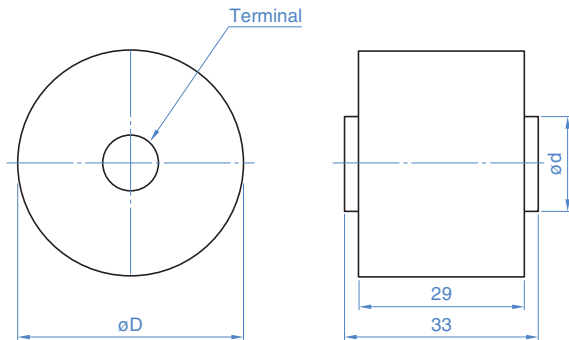
型号	交货型号	温度范围		单个重量 (g)
		工作温度 (°C)	保存温度 (°C)	
TSF-40C	60734ZT112J4DA	-30 to +85	-30 to +85	149
TSF-30	60722ZT401K4DAA	-30 to +85	-30 to +85	80
H-11	60739ZT292K4AA	-20 to +70	-20 to +70	79
GA-14	60739ZT172K4AA	-20 to +70	-20 to +70	124

○ RoHS指令对应产品：详细内容查看这里。 <https://product.tdk.com/info/zh/environment/rohs/index.html>

⚠ 为了能够更加正确、安全地使用产品，请务必索取能进一步确认详细特性、规格的采购规格书。
 记载内容可能因为产品改良等原因不经预告而更改，恕不另行通知。

TSF系列

■形状与尺寸



Molded with epoxide resin; alumina filler.

表示

TSF-40C	型号
112J	标称电容与电容公差符号
AC20kV	额定电压
TDK	生产厂家名称 (简称或企业标志)
1234	生产批量编号

型号	交货型号	ϕD (mm)	ϕd (mm)
TSF-40C	60734ZT112J4DA	40	15
TSF-30	60722ZT401K4DAA	30	10

■电气特点

□特点规格表

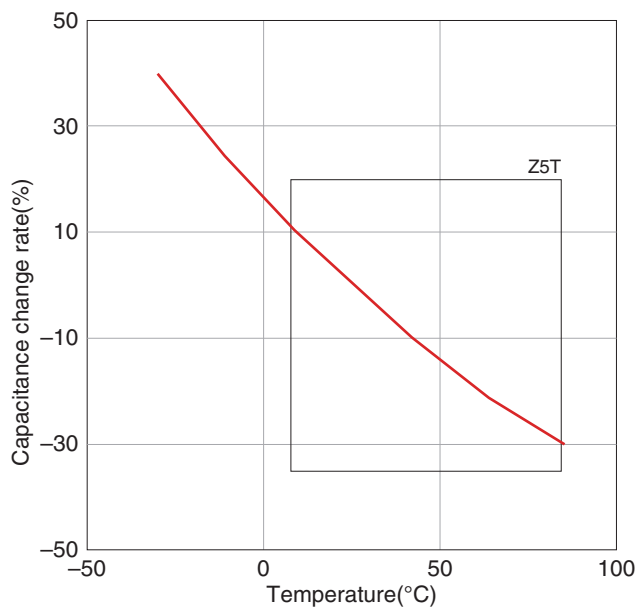
种类2 (高介电率类)

温度特性: Z5T (+10 ~ +85°C, +22/-33%)

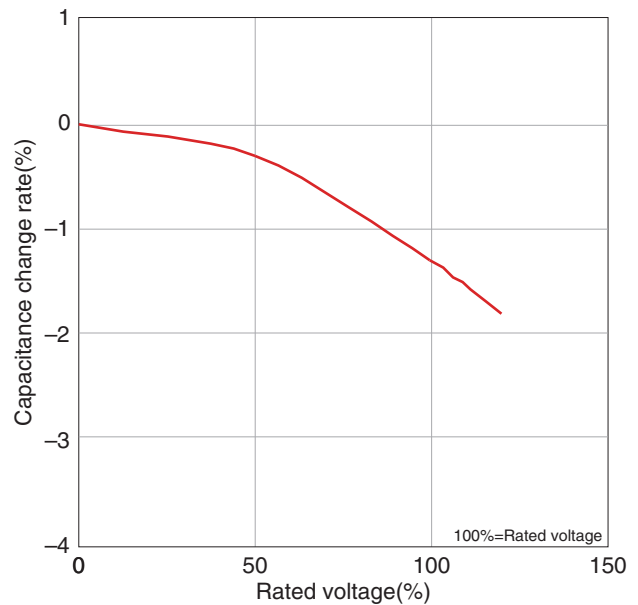
型号	交货型号	额定电压 (kV)	电容 (pF)	耐电压 (kV)	损耗 ($\tan\delta$) (%) max.	绝缘电阻 (M Ω) min.	部分放电 开始电压 [3PC*] (kV) min.
TSF-40C	60734ZT112J4DA	20	1080 \pm 10%	42	0.2	100000	25
TSF-30	60722ZT401K4DAA	20	400 \pm 10%	42	0.2	100000	25

* PC: Pico coulomb.

□电容温度特性



□电容AC电压特性

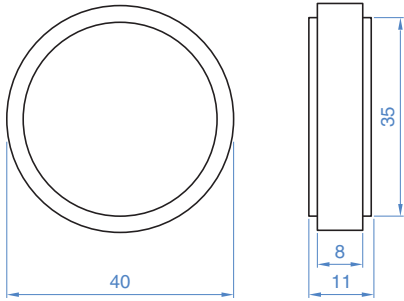


⚠ 为了能够更加正确、安全地使用产品，请务必索取能进一步确认详细特性、规格的采购规格书。
记载内容可能因为产品改良等原因不经预告而更改，恕不另行通知。

H系列

■ 形状与尺寸

非绝缘型



Dimensions in mm

■ 电气特点

□ 特点规格表

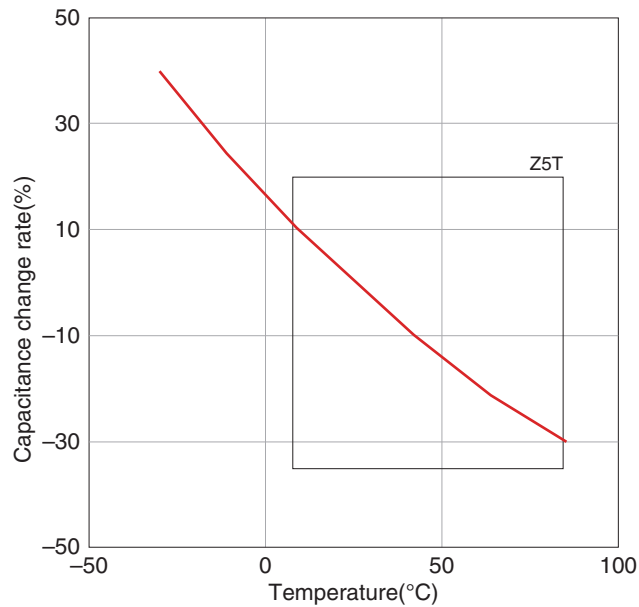
种类2 (高介电率类)

温度特性: Z5T (+10 ~ +85°C, +22/-33%)

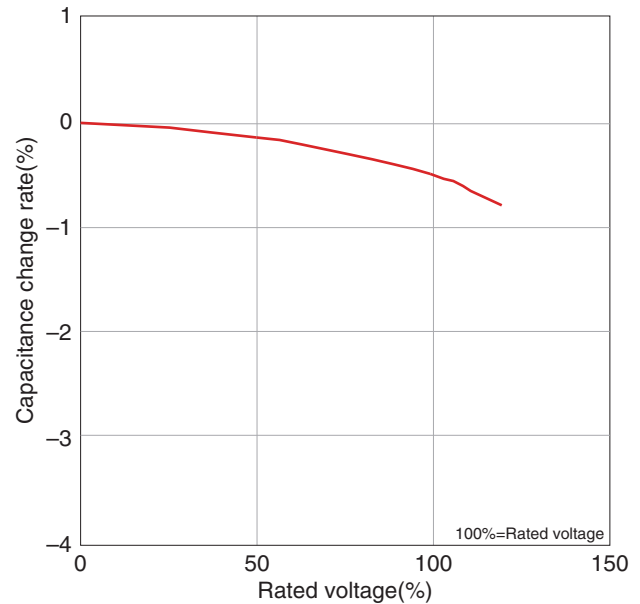
型号	交货型号	额定电压 (kV)	电容 (pF)nom.	耐电压 (kV)	损耗 (tanδ) (%) max.	绝缘电阻 (MΩ) min.	部分放电 开始电压 [3PC*] (kV) min.
H-11	60739ZT292K4AA	8	2900±10%	16	0.2	100000	8

* PC: Pico coulomb.

□ 电容温度特性



□ 电容AC电压特性

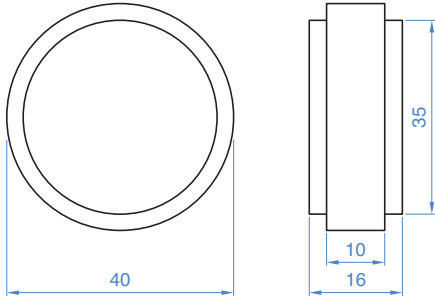


⚠ 为了能够更加正确、安全地使用产品，请务必索取能进一步确认详细特性、规格的采购规格书。
 记载内容可能因为产品改良等原因不经预告而更改，恕不另行通知。

GA系列

■形状与尺寸

非绝缘型



Dimensions in mm

■电气特点

□特点规格表

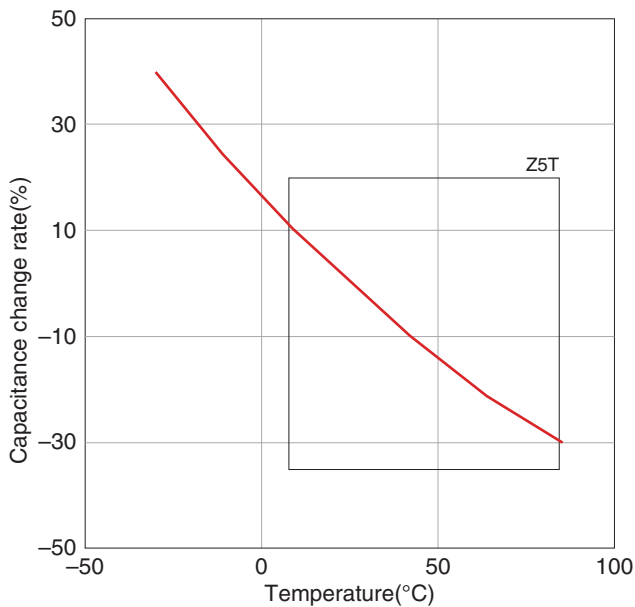
种类2 (高介电率类)

温度特性: Z5T (+10 ~ +85°C, +22/-33%)

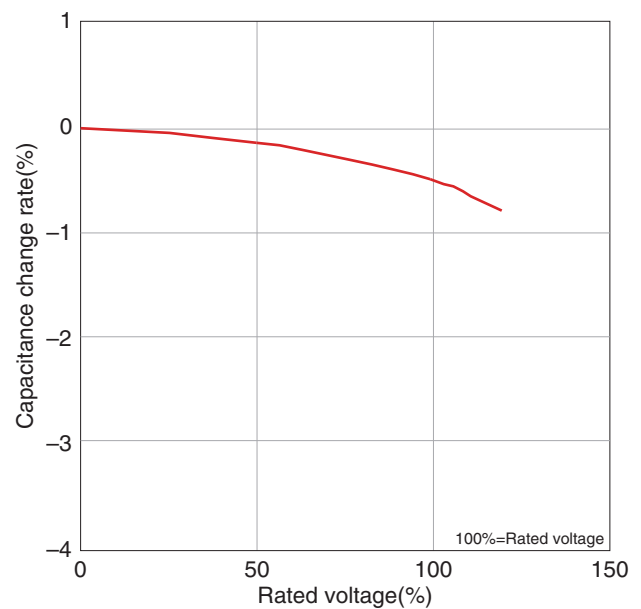
型号	交货型号	额定电压 (kV)	电容 (pF)	耐电压 (kV)	损耗 (tanδ) (%) max.	绝缘电阻 (MΩ) min.	部分放电 开始电压 [3PC*] (kV) min.
GA-14	60739ZT172K4AA	10	1700±10%	20	0.2	100000	10

* PC: Pico coulomb.

□电容温度特性



□电容AC电压特性



⚠ 为了能够更加正确、安全地使用产品，请务必索取能进一步确认详细特性、规格的采购规格书。
 记载内容可能因为产品改良等原因不经预告而更改，恕不另行通知。