

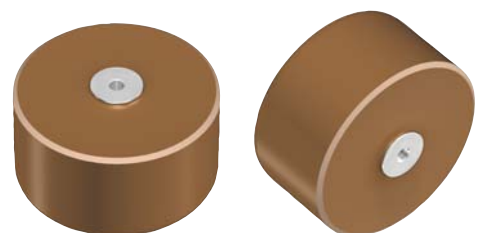



超高电压陶瓷电容器

带金属端子

高压电源、激光用

FHV 系列



 使用注意事项

(1) 搬运, 保管时

请避免在高温, 潮湿以及淋雨状态下搬运, 保管。
请不要放置于 H₂SO₄, HCl, HNO₃ 等有毒气体中。
避免碰撞。

(2) 操作时

请不要粘上汗水等电解质。请不要光着手操作。
避免碰撞。
请勿在螺丝端子上焊接。
请勿重新加工端子。

(3) 使用上

尽可能避免来自机械性管道等的放射热量传导给电容器。

(4) 其他

本产品目录中记载的产品对于需要高度安全性和可靠性的, 或者设备的故障, 误动作, 运转不良可能会给人的生命, 身体及财产等造成损害, 以及有可能产生莫大社会影响的以下用途 (以下称 '特定用途') 中的适用性, 性能发挥, 品质, 本公司不予保证。
客户预定在本产品目录的范围, 条件之外, 或者在特定用途中使用, 请事先咨询本公司相关部门。本公司会配合客户需求, 一起协商不同于本产品目录中所记载的使用用途。

- | | |
|------------------------|--------------------|
| (1) 航空, 航天设备 | (8) 公共性的高度信息处理设备 |
| (2) 运输设备 (汽车, 电车, 船舶等) | (9) 军用设备 |
| (3) 医疗设备 | (10) 电热用品, 燃烧设备 |
| (4) 发电控制设备 | (11) 防灾防盗设备 |
| (5) 核动力相关设备 | (12) 各种安全装置 |
| (6) 海底设备 | (13) 其他被认定为特定用途的用途 |
| (7) 交通工具控制设备 | |

此外, 对使用本产品目录中所记载产品的设备进行设计时, 请确保符合该设备的使用用途及状态的保护回路和装置, 并设置备用回路等。

超高电压陶瓷电容器

带金属端子

高压电源、激光用

RoHS指令对应产品

FHV系列的概要

■特点

- 额定电压Edc: 15~50kV的产品阵容
- 高容量且良好的温度特性
- 电压特性良好
- 低损耗、低失真率
- 由于是带螺丝端子, 因此结构便于安装
- 适用高可靠性模具树脂

■用途

高电压电源电路 (医疗装置用、曝光装置用、工业分析装置用)

■使用温度范围、产品重量

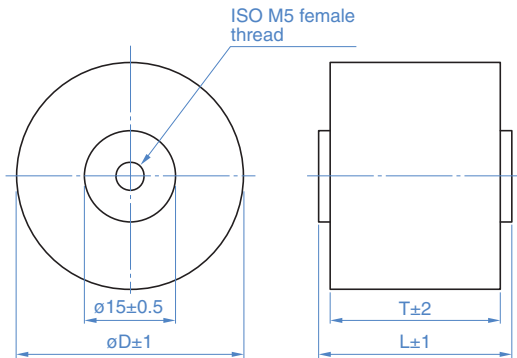
型号	交货型号	温度范围		单个重量 (g)
		工作温度 (°C)	保存温度 (°C)	
FHV-153AN	60750YS702K4CDA	-30 to +85	-30 to +85	153
FHV-1AN	60729YS172K4DDA	-30 to +85	-30 to +85	75
FHV-2AN	60739YS302K4DDA	-30 to +85	-30 to +85	116
FHV-3AN	60750YS522K4DDA	-30 to +85	-30 to +85	174
FHV-4AN	60729YS122K4FDA	-30 to +85	-30 to +85	92
FHV-5AN	60739YS212K4FDA	-30 to +85	-30 to +85	144
FHV-6AN	60750YS352K4FDA	-30 to +85	-30 to +85	219
FHV-7AN	60729YS851K4GDA	-30 to +85	-30 to +85	108
FHV-8AN	60739YS152K4GDA	-30 to +85	-30 to +85	174
FHV-9AN	60750YS262K4GDA	-30 to +85	-30 to +85	267
FHV-10AN	60729YS701K4HDA	-30 to +85	-30 to +85	123
FHV-11AN	60739YS132K4HDA	-30 to +85	-30 to +85	195
FHV-12AN	60750YS212K4HDA	-30 to +85	-30 to +85	308

○ RoHS指令对应产品: 详细内容查看这里。 <https://product.tdk.com/info/zh/environment/rohs/index.html>

⚠ 为了能够更加正确、安全地使用产品, 请务必索取能进一步确认详细特性、规格的采购规格书。
记载内容可能因为产品改良等原因不经预告而更改, 恕不另行通知。

FHV系列

形状与尺寸



表示

FHV-5AN	型号
212K	标称电容与电容公差符号
DC30kV	额定电压
TDK	生产厂家名称 (简称或企业标志)
1234	生产批量编号

型号	交货型号	ϕD (mm)	T (mm)	L (mm)
FHV-153AN	60750YS702K4CDA	60	17	21
FHV-1AN	60729YS172K4DDA	38	19	23
FHV-2AN	60739YS302K4DDA	48	19	23
FHV-3AN	60750YS522K4DDA	60	19	23
FHV-4AN	60729YS122K4FDA	38	22	26
FHV-5AN	60739YS212K4FDA	48	22	26
FHV-6AN	60750YS352K4FDA	60	22	26
FHV-7AN	60729YS851K4GDA	38	26	30
FHV-8AN	60739YS152K4GDA	48	26	30
FHV-9AN	60750YS262K4GDA	60	26	30
FHV-10AN	60729YS701K4HDA	38	29	33
FHV-11AN	60739YS132K4HDA	48	29	33
FHV-12AN	60750YS212K4HDA	60	29	33

FHV系列

■ 电气特点

□ 特点规格表

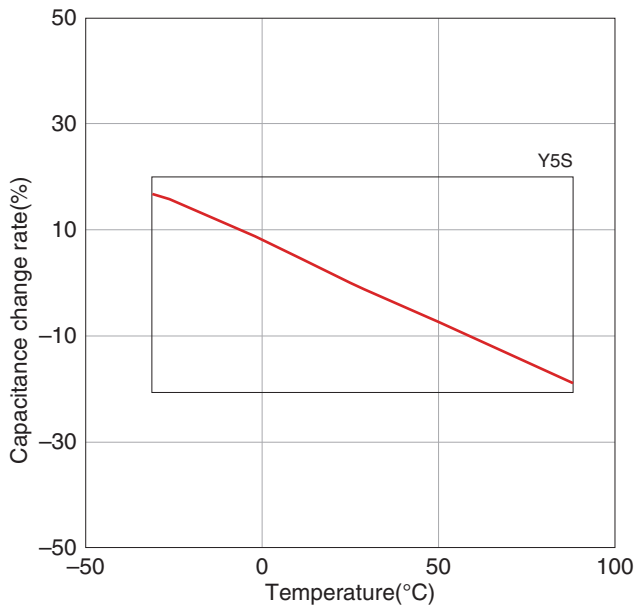
种类2 (高介电率类)

温度特性: Y5S (-30~+85°C, ±22%)

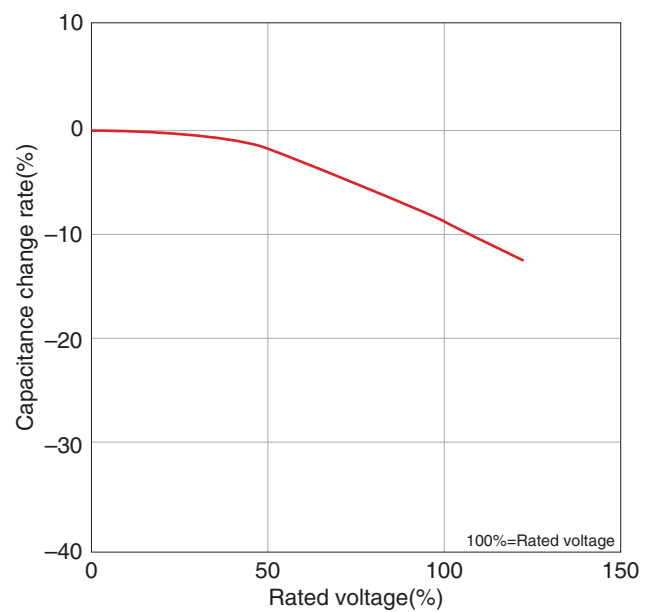
型号	交货型号	额定电压 (kV)	电容 (pF)	耐电压 [1min, 油中] (kV)	损耗 (tanδ) (%) max.	绝缘电阻 (MΩ) min.	部分放电 开始电压 [3PC*] (kVAC) min.
FHV-153AN	60750YS702K4CDA	15	7,000±10%	22.5	0.2	100000	7.5
FHV-1AN	60729YS172K4DDA	20	1,700±10%	30	0.2	100000	10
FHV-2AN	60739YS302K4DDA	20	3,000±10%	30	0.2	100000	10
FHV-3AN	60750YS522K4DDA	20	5,200±10%	30	0.2	100000	10
FHV-4AN	60729YS122K4FDA	30	1,200±10%	45	0.2	100000	15
FHV-5AN	60739YS212K4FDA	30	2,100±10%	45	0.2	100000	15
FHV-6AN	60750YS352K4FDA	30	3,500±10%	45	0.2	100000	15
FHV-7AN	60729YS851K4GDA	40	850±10%	60	0.2	100000	20
FHV-8AN	60739YS152K4GDA	40	1,500±10%	60	0.2	100000	20
FHV-9AN	60750YS262K4GDA	40	2,600±10%	60	0.2	100000	20
FHV-10AN	60729YS701K4HDA	50	700±10%	75	0.2	100000	25
FHV-11AN	60739YS132K4HDA	50	1,300±10%	75	0.2	100000	25
FHV-12AN	60750YS212K4HDA	50	2,100±10%	75	0.2	100000	25

* PC: Pico coulomb.

□ 电容温度特性



□ 电容直流偏压特性



⚠ 为了能够更加正确、安全地使用产品，请务必索取能进一步确认详细特性、规格的采购规格书。
记载内容可能因为产品改良等原因不经预告而更改，恕不另行通知。