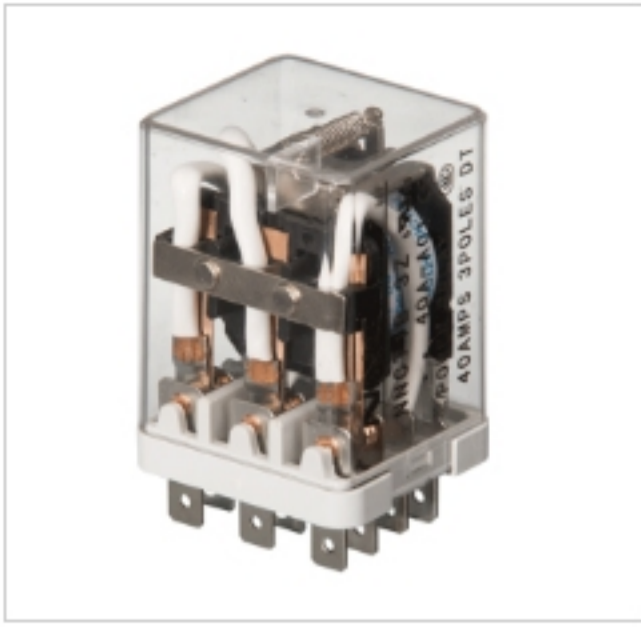


## ▶ NNC71B(JQX-38F小静块)



欣大电气NNC71B(JQX-38F)小静块系列大功率通用电磁继电器采用最新设计，无尘车间加工技术及自动化生产线，选材优质银合金触点，簧片专用铜材，国际标准尺寸及安装方式，具有容量高，灵敏度强，绝缘性和耐久性好，内部防尘，寿命更长等优点，广泛应用于家用电器，机械控制，工业设备，工业控制系统，自动化控制系统，农业机具，输配电等领域。

## ▶ 详细内容

### 产品介绍/Product Introduction

大功率电磁继电器

型号：NNC71B小静块

产品特点：

- ① 结构牢固 抗冲击 抗振动性强  
使用寿命长
- ② 负载 切换功率大：40A,50A
- ③ 可提供2组和3组触点安装
- ④ 螺栓式 / 插座式安装，有密封  
型和小静块可选择

认证：



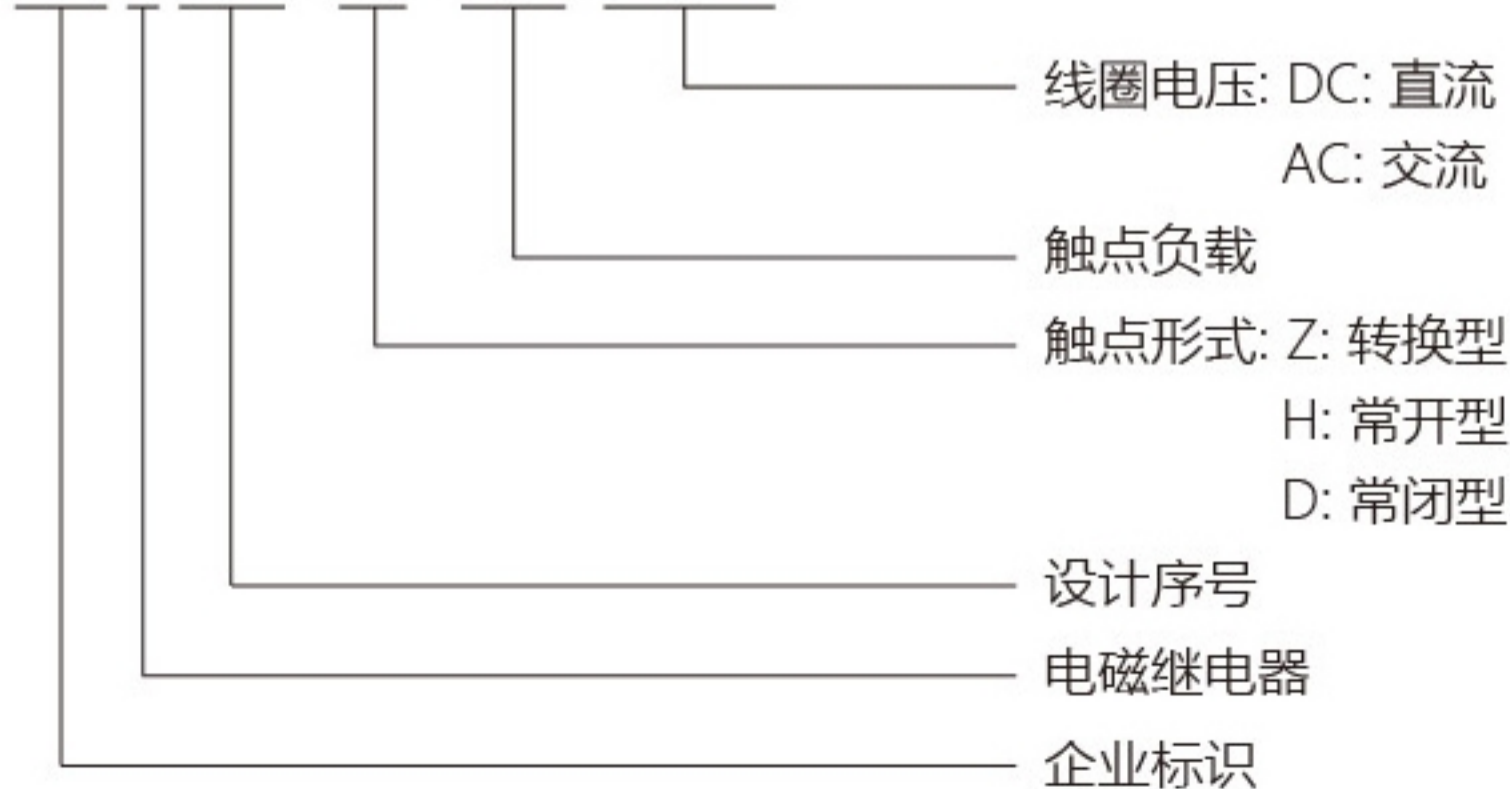
CCC:2011010303471251

CE:TCCE01133

UL:E235027

### 型号说明/Model Specification

**NN C 71B - 3Z 40A DC12V**



**触点形式说明：**

名称	国内代号	国际代号	结构形式
转换型	Z	C	
常开型	H	A	
常闭型	D	B	

**转换型：**

中间是动触点，线圈不通电时，动触点和其中一个静触点断开和另一个闭合，线圈通电后，动触点就移动，使原来断开的成闭合状态，原来闭合的成断开状态，达到转换的目的。

**常开型：**

线圈不通电时触点是断开的，通电后触点闭合。

**常闭型：**

线圈不通电时触点是闭合的，通电后触点断开。

**触点参数/Contact Parameters**

触点形式	2Z,2H,2D	3Z,3H,3D
触点负载	40A/50A	
最大切换电压	240VAC 40A / 240VAC 50A 28VDC 40A / 28VDC 50A	
触点材质	银合金	

**操作线圈/Operation Coil**

额定电压 V	DC12V	DC24V	DC110V	DC220V
额定电流 (±10%) mA	167	83	18	9
线圈电阻 (±10%) Ω	72	289	6111	24444
额定功耗 W	2.0W			
吸合电压 (最大) V	75%以下			
释放电压 (最小) V	10%以上			
容许电压 (最大) V	额定电压×110%			

额定电压 V	AC12V	AC24V	AC110V	AC220V
额定电流 (±10%) mA	333	167	36	18
线圈电阻 (±10%) Ω	12.6	50	1069	4277
额定功耗 W	4.0VA			
吸合电压 (最大) V	80%以下			
释放电压 (最小) V	30%以上			
容许电压 (最大) V	额定电压×110%			

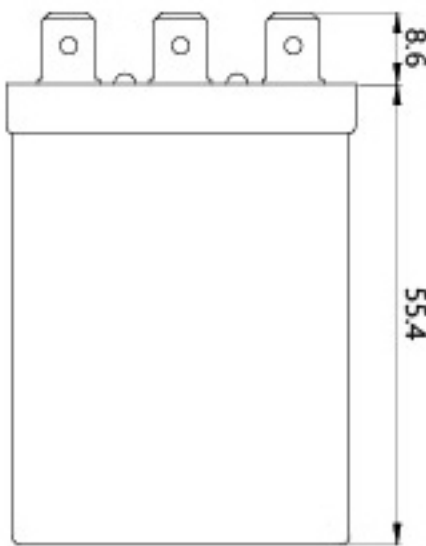


# 产品技术参数/Product Parameters

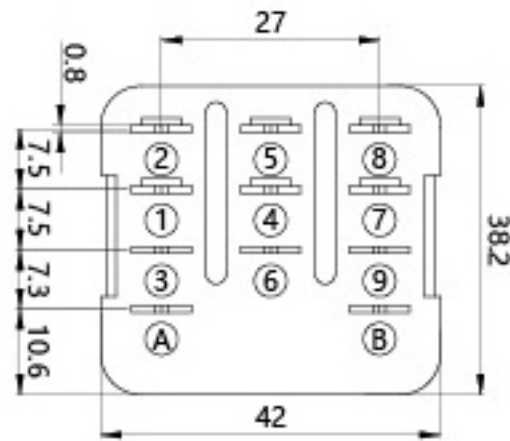
接触电阻	≤100mΩ	
电气寿命	≥10 <sup>5</sup> ( 频率1s通, 1s断 )	
机械寿命	≥10 <sup>7</sup> ( 频率300次/分钟 )	
线圈电压	DC:6 - 220V AC:6-380V	
吸合时间	≤25ms	
释放时间	≤15ms	
耐压	同极触点之间	1500VAC/1min(漏电流 1mA)
	异极触点之间	1500VAC/1min(漏电流 1mA)
	触点与线圈间	2500VAC/1min(漏电流 1mA)
绝缘电阻	≥200MΩ(500VDC)	
环境温度	-55℃ ~ +70℃(不冷凝)	
环境湿度	35% ~ 80%RH	
大气压力	86 ~ 106KPa	
耐冲击	10G(正弦波半脉冲 : 11ms)	
耐振动	10-55Hz 双振幅 : 1.5mm	
尺寸	55.5 × 38.2 × 42 mm	
重量	约130g	

# 产品尺寸及安装方式/Dimension and Installation

## 插座式端子

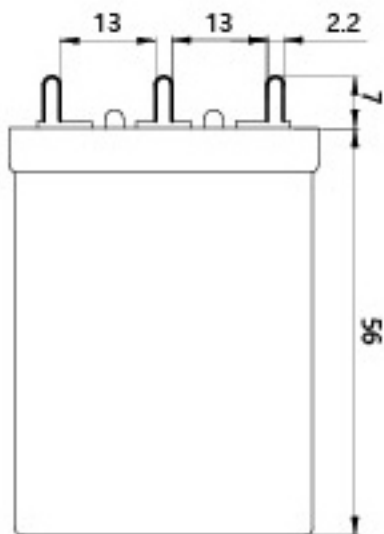


正面图

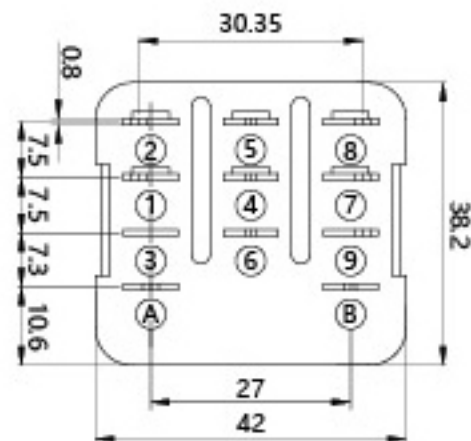


安装尺寸

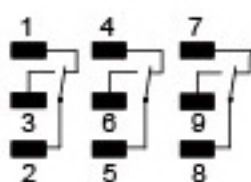
## 焊接式端子



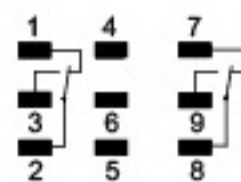
正面图



安装尺寸



3Z接线图



2Z接线图

## 选型指南/Selection Guide

在没有明确说明的情况下，所有欣大继电器壳体上标识的负载电流均为阻性负载。在额定切换电压下，电感负载的允许电流不应超过额定阻性负载的30%，电动机负载的允许电流不应超过额定阻性负载的20%，灯性负载的允许电流不应超过额定阻性负载的10%，容性负载的允许电流不应超过额定阻性负载的5%。为了产品实际使用的可靠性，在选型时建议选择触点负载电流值不超过产品额定负载下稳态电流值的60% - 70%。

不同负载类型下的冲击电流参考值见下表：

负载的性质	冲击电流
阻性负载	稳态电流的1倍
钠光灯负载	稳态电流的1-3倍
水银灯负载	稳态电流的3倍
感性负载	稳态电流的3-5倍
电动机负载	稳态电流的3-5倍
变压器负载	稳态电流的3-5倍
白炽灯负载	稳态电流的3-5倍
容性负载	稳态电流的3-5倍

## 注意事项/Attention

- ① 通电状态下请勿触摸继电器端子部分及相连接的电气附件，进行继电器(包括端子台，插座等连接部件)的安装，维护，故障处理时请切断电源。
- ② 请勿将继电器超出额定负载使用。超负荷使用可能会引起绝缘性能下降，触点粘连，接触不良等故障，甚至会导致继电器自身破损烧坏。
- ③ 产品在仓储和使用过程中请避免跌落，不要拆解内部元件。以免引起破损，烧坏及触电。
- ④ 请勿在易燃，易爆性气体等环境中使用。以及避免在有水，蒸汽，结冰后有融化现象或水滴落下的场所使用。如需技术支持请联系
- ⑤ 产品资料里的各项额定性能值，如果没有特别说明，都是在 JIS C5442 的标准试验状态 ( 温度+15°C ~ +35°C，相对湿度 25 ~ 75%，气压86 ~ 106KPa ) 下的值。在实际设备上进行使用时，除了负载条件以外，使用环境也必须按照与实际使用状态相同的条件进行确认。