



认证号: E134517



认证号: 40023708



认证号: CQC12002076529



特性

- 10A 36VDC触点切换能力
- 阻燃等级UL94, V-0
- 可提供符合IEC60335-1标准产品
- 超小型、标准印制板引出脚
- 塑封型和防焊剂型
- UL绝缘等级: F级

RoHS compliant

触点参数

触点形式	1Z	
	NO	NC
接触电阻 ⁽¹⁾	≤100mΩ (1A 6VDC)	
触点材料	AgSnO ₂	
触点负载(阻性)	8A 277VAC	5A 250VAC
	10A 36VDC	
最大切换电压	277VAC/36VDC	250VAC
最大切换电流	10A	5A
最大切换功率	2770VA/360W	
机械耐久性	1 x 10 ⁷ 次	
电耐久性	NO端: 1 x 10 ⁶ 次 (10A 36VDC, 阻性负载, 室温, 1s通9s断)	

备注: (1)上述值为初始值;

性能参数

绝缘电阻	100MΩ (500VDC)	
介质耐压	线圈与触点间	2500VAC 1min
	断开触点间	750VAC 1min
动作时间 (额定电压下)	≤10ms	
释放时间 (额定电压下)	≤5ms	
冲击	稳定性	98m/s ²
	强度	980m/s ²
振动	10Hz ~ 55Hz 1.5mm 双振幅	
湿度	5% ~ 85% RH	
工作环境温度	-40°C ~ 85°C	
引出端方式	印制板式	
重量	约8g	
封装方式	塑封型、防焊剂型	

备注: (1)上述值均为初始值。

线圈参数

额定线圈功率	约800mW
--------	--------

线圈规格表

23°C

额定电压 VDC	动作电压 ⁽¹⁾ VDC	释放电压 ⁽¹⁾ VDC	最大电压 ⁽²⁾ VDC	线圈电阻 Ω
12	≤9.00	≥0.6	15.6	180 x (1±10%)
24	≤18.0	≥1.2	31.2	720 x (1±10%)

备注: (1)上述值为初始值;

(2)最大电压是指继电器线圈在短时间内能够承受的最大电压值。

安全认证

UL/CUL	Z	NO:8A 277VAC 85°C
		NO:10A 24VDC 45°C NO:10A 36VDC 40°C
VDE	Z	NO: 8A 250VAC 85°C
		NO: 10A 24VDC 45°C

备注: (1)表中未注明温度的负载, 均指环境温度为室温;

(2)以上仅列出了该产品认证的部分典型负载, 每个负载的详细测试条件不同, 因此电耐久性次数不一样, 如需了解详细情况, 请与我司联系;

(3)对于塑封型产品试验时, 应打开外壳上的透气孔。



宏发继电器

ISO9001、ISO/TS16949、ISO14001、OHSAS18001、IECQ QC 080000 认证企业

2020 Rev. 1.01

订货标记示例

HF3FA-W/		12	-Z	S	T	F	(XXX)
继电器型号	间隙 $\geq 0.8\text{mm}$						
线圈电压	12, 24VDC						
触点形式	Z: 一组转换						
封装方式 ⁽¹⁾⁽²⁾	S: 塑封型		无: 防焊剂型				
触点材料	T: AgSnO_2						
绝缘等级	F: F级						
特性号 ⁽³⁾	XXX: 客户特殊要求		无: 标准型				

- 备注: (1) 在洁净环境 (不含 H_2S 、 SO_2 、 NO_2 、粉尘等污染物) 下使用时, 推荐使用防焊剂型产品;
 在污染环境 (含一定量的 H_2S 、 SO_2 、 NO_2 、粉尘等污染物) 下使用时, 建议选用塑封型产品, 并请在实际使用中进行确认;
 (2) 当继电器装入PCB板焊接后, 如需进行整体清洗或表面处理, 请与我司联系, 以便商定合适的焊接条件、合适的产品规格;
 (3) 客户特殊要求由我司评审后, 按特性号的形式标识。例如: (335)表示产品能够满足IEC60335-1规定的GWT测试;

外形图、接线图、安装孔尺寸

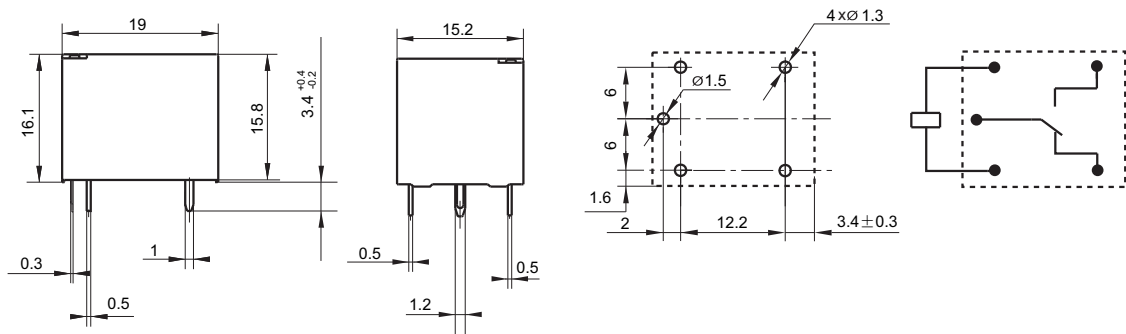
单位: mm

外形图

安装孔尺寸
(底视图)

接线图
(底视图)

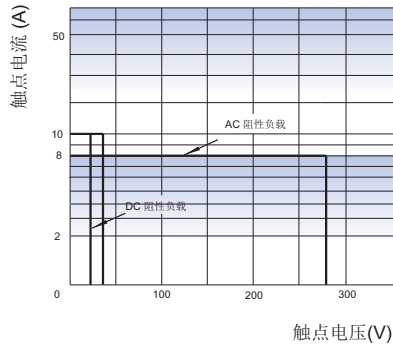
一组转换



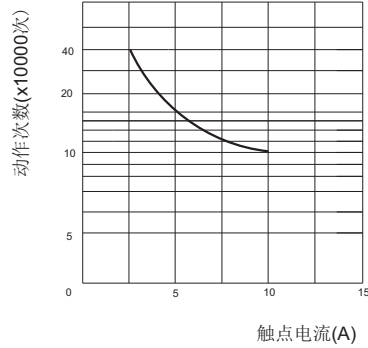
- 备注: (1) 产品外形图的引脚标注尺寸为沾锡前尺寸 (沾锡后会变大), 安装孔尺寸为推荐的PCB板孔的设计尺寸, 具体PCB板孔设计尺寸可根据产品实物进行测绘、调整;
 (2) 产品部分外形尺寸未注尺寸公差, 当外形尺寸 $\leq 1\text{mm}$, 公差为 $\pm 0.2\text{mm}$; 当外形尺寸在 $(1 \sim 5)\text{mm}$ 之间时, 公差为 $\pm 0.3\text{mm}$; 当外形尺寸 $> 5\text{mm}$, 公差为 $\pm 0.4\text{mm}$;
 (3) 安装孔尺寸中未注尺寸公差为 $\pm 0.1\text{mm}$ 。

性能曲线图

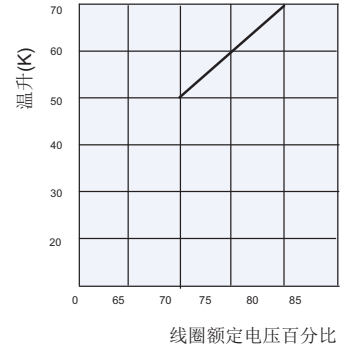
最大切换功率



电耐久性曲线



线圈温升



测试条件：
NO：阻性负载，36VDC，
防焊剂型，室温，1s通9s断。

测试条件：85°C 8A
安装距离：10mm
激励电压：额定电压激励后降压
(80%额定电压)保持

声明：

本产品规格书仅供客户使用时参考，其中未明确规定的要求条件，详见“继电器术语解释及使用指南”。若有更改，恕不另行通知。
对宏发而言，不可能评定继电器在每个具体应用领域的所有性能参数要求，因而客户应根据具体的使用条件选择与之相匹配的产品，若有疑问，请与宏发联系以便获取更多的技术支持。但产品选型责任仅由客户负责。

© 厦门宏发电声股份有限公司版权所有，本公司保留所有权利。