



认证号: E133481



认证号: R50411032



特性

- 触点切换电流最大65A
- 适用于太阳能光伏发电用逆变器
- 触点间隙3mm
- 整机施加线圈保持电压, 节省电力损耗
- F级绝缘等级

RoHS compliant

触点参数

触点形式	1H
接触电阻(初始)	≤ 10mΩ (6VDC 20A)
触点材料	AgSnO ₂ , AgNi
触点负载(阻性)	接通20A, 载流65A, 断开20A 277VAC 85°C
最大切换电压	400VAC
最大切换电流	65A
最大切换功率	18005VA
机械耐久性	1 x 10 ⁶ 次
电耐久性	3 x 10 ⁴ 次 (接通20A, 载流65A, 断开20A 277VAC, 阻性, 85°C, 1s通9s断)

性能参数

绝缘电阻	1000MΩ (500VDC)	
介质耐压	断开触点间	2000VAC 1min
	线圈与触点间	5000VAC 1min
浪涌电压(线圈与触点间)	10kV(1.2 / 50μs)	
动作时间(额定电压下)	≤ 30ms	
释放时间(额定电压下)	≤ 10ms	
线圈温升	≤ 70K(触点负载65A, 50%~60%额定电压激励, 环境温度85°C)	
冲击	稳定性	98m/s ²
	强度	980m/s ²
振动	10Hz ~ 55Hz 1.5mm 双振幅	
湿度	5% ~ 85%RH	
温度范围	-40°C ~ 85°C(线圈施加保持电压)	
引出端形式	印制板式	
重量	约100g	
封装方式	防焊剂型	

备注: (1) 上述值均为初始值。

线圈参数

额定线圈功率	约1.92W
保持电压	40%~100%U _N (环境温度25°C) 50%~60%U _N (环境温度85°C)

备注: (1) 线圈保持电压为线圈施加额定电压100ms以上的线圈电压;
(2) 继电器线圈不允许长时间施加超过保持电压的上限值, 防止继电器过热烧毁。

线圈规格表

23°C				
额定电压 VDC	动作电压 ⁽¹⁾ VDC	释放电压 ⁽¹⁾ VDC	最大电压 ⁽²⁾ VDC	线圈电阻 Ω
6	≤ 4.2	≥ 0.6	6.6	18.8 x (1±10%)
9	≤ 6.3	≥ 0.9	9.9	42.2 x (1±10%)
12	≤ 8.4	≥ 1.2	13.2	75 x (1±10%)
24	≤ 16.8	≥ 2.4	26.4	300 x (1±10%)

备注: (1) 上述值为初始值;
(2) 最大电压是指继电器线圈在短时间内能够承受的最大电压值。

安全认证

认证机构	触点材料	负载规格
UL/CUL	AgNi	接通20A, 载流65A, 断开20A, 400VAC 85°C, 阻性负载 48A 277VAC 85°C, 通用负载 60A 277VAC 85°C, 通用负载
	AgSnO ₂	接通20A, 载流65A, 断开20A, 400VAC 85°C, 阻性负载 65A 277VAC 85°C, 阻性负载 65A 30VDC 85°C, 阻性负载 65A 60VDC 85°C, 阻性负载
TÜV	AgNi	接通20A, 载流65A, 断开20A, 400VAC 85°C, 阻性负载 48A 277VAC 85°C, cos φ = 0.8 60A 277VAC 85°C, cos φ = 0.8
	AgSnO ₂	接通20A, 载流65A, 断开20A, 400VAC 85°C, 阻性负载 65A 277VAC 85°C, cos φ = 0.8 65A 30VDC 85°C, L/R=0 65A 60VDC 85°C, L/R=0

备注: (1) 表中未注明温度的负载, 均指环境温度为室温;
(2) 以上仅列出了该产品认证的部分典型负载, 每个负载的详细测试条件不同, 因此电耐久性次数不一样, 如需了解详细情况, 请与我司联系。



宏发继电器

ISO9001、ISO/TS16949、ISO14001、OHSAS18001、IECQ QC 080000 认证企业

2020 Rev. 1.01

订货标记示例

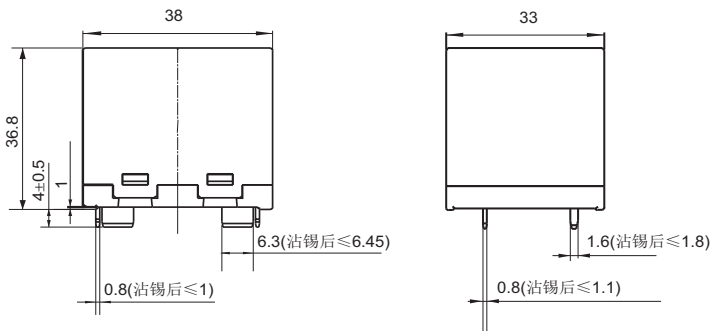
继电器型号	HF176F/	12	-H	3	F	(XXX)
线圈电压	6, 9, 12, 24VDC					
触点形式	H: 一组常开					
触点材料	3: AgNi T: AgSnO ₂					
绝缘等级	F: F级					
特性号	XXX: 客户特殊要求 无: 标准型					

备注: (1) 防焊剂型继电器装入PCB板焊接后, 不能进行整体清洗或表面处理。
 (2) 防焊剂型继电器不能在污染环境(含一定量的H₂S、SO₂、NO₂、粉尘等污染物)中使用。
 (3) 客户特殊要求由我司评审后, 按特性号的形式标识。

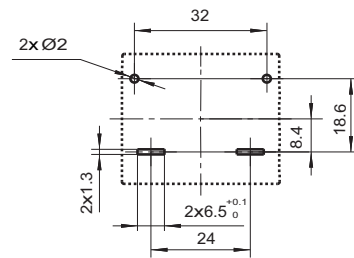
外形图、接线图、安装孔尺寸

单位: mm

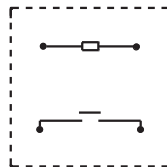
外形图



安装孔尺寸
(底视图)



接线图 (底视图)



备注: (1) 产品部分外形尺寸未注尺寸公差, 当外形尺寸 $\leq 1\text{mm}$, 公差为 $\pm 0.2\text{mm}$; 当外形尺寸在 $(1 \sim 5)\text{mm}$ 之间时, 公差为 $\pm 0.3\text{mm}$; 当外形尺寸 $> 5\text{mm}$, 公差为 $\pm 0.4\text{mm}$;
 (2) 安装孔尺寸中未注尺寸公差为 $\pm 0.1\text{mm}$ 。

声明:

本产品规格书仅供客户使用时参考, 其中未明确规定的要求条件, 详见“继电器术语解释及使用指南”。若有更改, 恕不另行通知。
 对宏发而言, 不可能评定继电器在每个具体应用领域的所有性能参数要求, 因而客户应根据具体的使用条件选择与之相匹配的产品, 若有疑问, 请与宏发联系以便获取更多的技术支持。但产品选型责任仅由客户负责。

© 厦门宏发电声股份有限公司版权所有, 本公司保留所有权利。