



特性

- 120A磁保持继电器
- 电寿命10000次
- 符合IEC62055-31的UC3条款
- 接触电阻 $\leq 0.35m\Omega$

触点参数

触点形式	1H, 1D, SH, SD
接触电阻 (1)	典型值 (2): $\leq 0.35m\Omega$ (100A)
触点材料	AgSnO ₂
触点额定负载	120A 220VAC
最大切换电压	253VAC
最大切换电流	120A
额定切换功率	26400VA
机械耐久性	1 x 10 ⁵ 次

备注: (1) 上述值均为初始值。

(2) 典型值: 接触电阻测试样本总数不小于20只; 每只产品连续测量5次, 取平均值。

性能参数

绝缘电阻	1000M Ω (500VDC)	
介质耐压	线圈与触点间	4000VAC 1min
	断开触点间	2000VAC 1min
爬电距离	8mm	
动作时间	$\leq 20ms$	
复归时间	$\leq 20ms$	
冲击	稳定性	98m/s ²
	强度	980m/s ²
湿度	5% ~ 85% RH	
振动	10Hz ~ 55Hz 1.5mm 双振幅	
使用温度	-40°C ~ 85°C	
引出端形式	印制电路板式、快速连接	
	快速连接	
重量	约85g	
封装形式	防尘罩型	

备注: 上述值均为初始值。

线圈参数

额定线圈功率 单线圈: 约3.0W; 双线圈: 约6.0W

线圈规格表

23°C

单线圈

额定电压 VDC	动作、复归电压 VDC (1)	脉冲宽度 (建议值)ms	线圈电阻 x (1 \pm 10%) Ω
6	≤ 4.8	50~100	13
9	≤ 7.2	50~100	27
12	≤ 9.6	50~100	50
24	≤ 19.2	50~100	210
48	≤ 38.4	50~100	860

双线圈

额定电压 VDC	动作、复归电压 VDC (1)	脉冲宽度 (建议值)ms	线圈电阻 x (1 \pm 10%) Ω
6	≤ 4.8	50~100	6.5+6.5
9	≤ 7.2	50~100	13.5+13.5
12	≤ 9.6	50~100	25+25
24	≤ 19.2	50~100	105+105
48	≤ 38.4	50~100	430+430

备注: (1) 上述值均为初始值, 建议使用的驱动电压为额定电压的1~1.5倍。

电耐久性

UC等级	电压 (Uc)	电流 (Ic)	功率因素	接通/断开时间(s)	电耐久性	
417 (UC3)	220VAC	100A	COS ϕ =1	10:20	5000次	共10000次
			COS ϕ =0.5		5000次	
无 (UC3)		100A	COS ϕ =1		5000次	共10000次
			COS ϕ =0.5		5000次	

备注: (1) 电耐久性符合IEC62055-31试验要求, 阻性试验后接着做感性试验。

(2) 线圈采用额定电压驱动。



宏发继电器

ISO9001、ISO/TS16949、ISO14001、OHSAS18001、IECQ QC 080000 认证企业

2020 Rev. 1.00

订货标记示例

继电器型号	HFE21 -C /12 -D T 2 -R (XXX)						
系列代号 ⁽¹⁾	A: A型触点引出 B: B型触点引出 C: C型触点引出 G: G型触点引出		D: D型触点引出 I: I型触点引出 J: J型触点引出				
线圈电压	6, 9, 12, 24, 48VDC						
触点形式 ⁽²⁾	H: 一组常开 (单触点) SH: 一组常开 (双触点)		D: 一组常闭 (单触点) SD: 一组常闭 (双触点)				
触点材料	T: AgSnO ₂						
线圈类型	1: 单线圈磁保持		2: 双线圈磁保持				
极性特点	R: 反极性 (如接线图示)		无: 标准极性 (如接线图示)				
特殊特性号 ⁽³⁾⁽⁴⁾	XXX: 客户特殊要求		无: 标准型 (详见电耐久性表)				

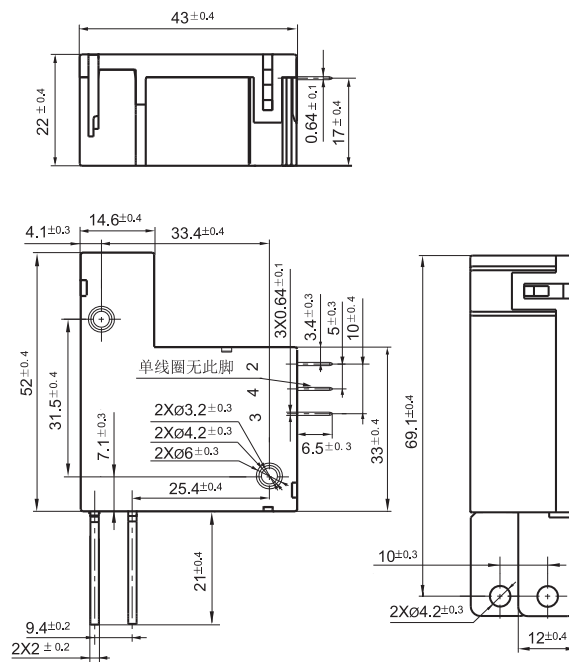
- 备注: (1) A、B、C、D、G、I、J系列代号仅适用于D、H型触点。如需选用SH、SD的触点形式, 负载引出端尺寸, 可根据客户需求定制;
 (2) H, SH表示继电器出厂时触点处于断开状态; D, SD表示继电器出厂时触点处于闭合状态。如客户没有特别申明, 我司将控制继电器触点处于闭状态;
 (3) 请在选择时明确贵司需要满足的技术等级要求, 三个选项中必须选择一项, UC等级详细描述如下:
 UC3: 产品符合IEC62055-31的UC3条款: 接通:3kA/10ms; 承受:6kA/10ms;
 (4) 客户特殊要求由我司评审后, 按特性号的形式标识。例如: (417)表示UC3。

外形图、接线图、安装孔尺寸

单位: mm

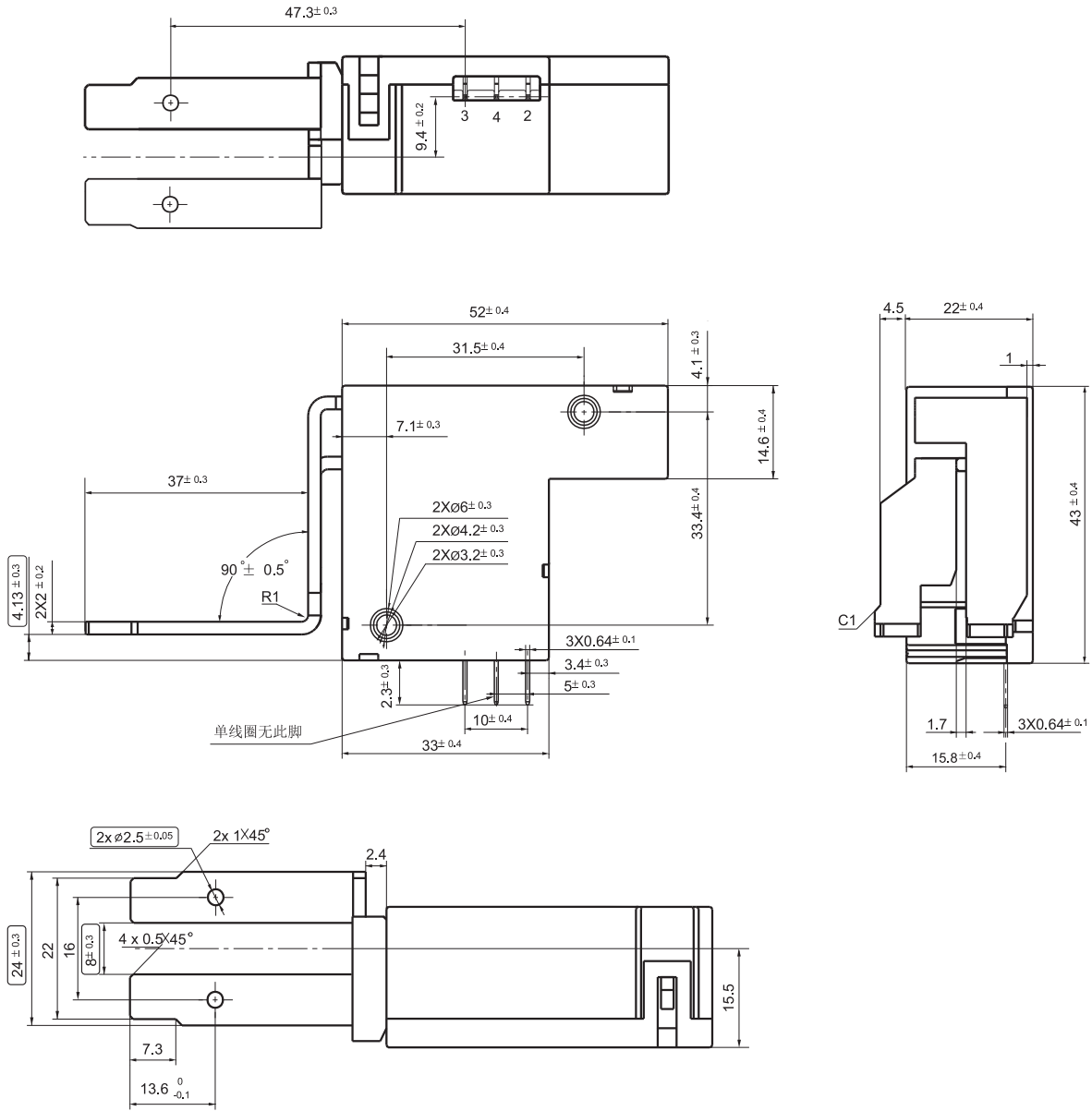
外形图

C型触点引出



外形图

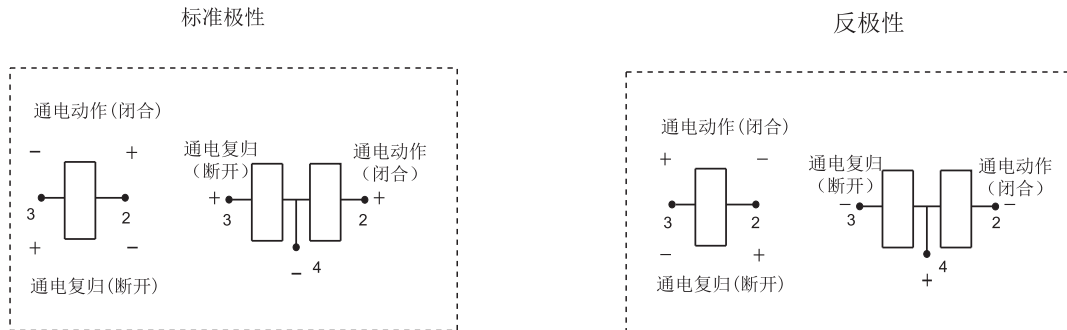
J型触点引出



备注: (1) (x.x) 中的尺寸是需要进行监测的,用以统计过程控制。

(2) 产品部分外形尺寸未注尺寸公差, 当外形尺寸 ≤ 1mm, 公差为 ±0.2mm; 当外形尺寸在 (1~5)mm 之间时, 公差为 ±0.3mm; 当外形尺寸 > 5mm, 公差为 ±0.4mm。

接线图



注意事项

- 1、磁保持继电器出厂状态为动作或复归状态,但因运输或继电器安装时受到冲击等因素的影响,可能会改变状态,因而使用时(电源接入时)请根据需要重新将其设置为复归状态或动作状态;
- 2、不要同时向动作线圈和复归线圈施加电压;不要长时间(大于1分钟)向线圈施加电压;
- 3、负载引出端一般不适合回流焊、波峰焊和锡焊,建议采用点焊。负载引出端安装不能有安装应力,不能随意扳动;
- 4、此款产品为防尘罩结构,外接件按照客户特殊要求定制,所以推荐此产品的储存时间小于6个月,并注意仓储环境;同时为保证产品接触可靠性,在客户没有特别申明的情况下,我司将控制继电器触点为闭合状态。

声明:

本产品规格书仅供客户使用时参考,若有更改,恕不另行通知。

对宏发而言,不可能评定继电器在每个具体应用领域的所有性能参数要求,因而客户应根据具体的使用条件选择与之相匹配的产品,若有疑问,请与宏发联系以便获取更多的技术支持。但产品选型责任仅由客户负责。