



## 典型应用

发生事故时切断电池、电源管理系统、电力分配系统

## 特性

- 电池断开继电器(电源管理)
- 双线圈磁保持汽车继电器
- 触点连续负载电流达190A (85°C)
- 触点负载引出端连接方式: M8螺钉连接
- 线圈引出端连接方式: 4 端子的AMP 0.070系列快连接
- 重量约210克

## 性能参数

触点形式	一组常开(1H)	复位时间	典型值: 5ms(额定电压下测量) 最大值: 20ms(额定电压下测量)
接触压降	典型值: 50mV (100A下测量) 最大值: 100mV (100A下测量)	动作噪声	典型值: 86dB
最大连续电流 <sup>(1)</sup>	常开触点: 190A(70°C, 48小时)	防护等级	IP54
最大切换电流 <sup>(2)</sup>	190A	环境温度	-40°C ~ 120°C
最大切换电压	16VDC	振动 <sup>(4)</sup>	22Hz ~ 500Hz 98m/s <sup>2</sup>
不动作电压	2V (23°C)	冲击 <sup>(4)</sup>	392m/s <sup>2</sup>
耐冲击电流	1500A (0.2s, 70°C) 1000A (1s, 70°C)	引出端形式	螺钉连接, 快连接式
电耐久性	详见触点参数表	封装形式	塑封型
机械耐久性	2x10 <sup>5</sup> 次 30次/分钟	重量	约210g
绝缘电阻	100MΩ (500VDC)	备注: (1) 线圈端施加时长为50ms~100ms的电压脉冲, 使触点实现切换; (2) 23°C, 常开触点, 在通断比1s:5s的13.5VDC阻性电路中测量所得(动作次数100次); (3) 1min, 漏电流小于1mA; (4) 在激励时, 常开触点断开时间小于100μs。	
介质耐压 <sup>(3)</sup>	500VAC	动作时间	典型值: 5ms(额定电压下测量) 最大值: 20ms(额定电压下测量)

## 触点参数

触点负载电压	负载类型	触点负载电流 A	通断比		电耐久性 (次)	触点材料	试验环境 温度
			接通 s	断开 s			
14VDC	感性负载 0.1mH	100	1	5	5×10 <sup>4</sup>	AgSnO <sub>2</sub>	详见电耐久性试验 环境温度曲线
	感性负载 0.1mH	180	1	5	1.5×10 <sup>4</sup>		

## 线圈参数

23°C

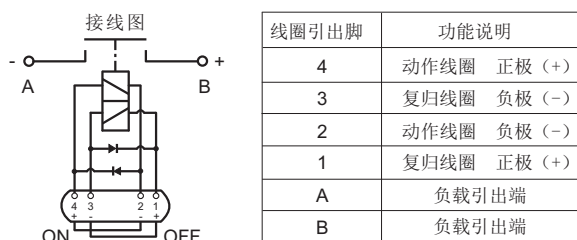
额定电压 VDC	环境温度	动作电压 <sup>(1)</sup> VDC	复归电压 <sup>(1)</sup> VDC	动作线圈电阻 (脚2、脚4间) x(1±10%)Ω	复归线圈电阻 (脚1、脚3间) x(1±10%)Ω	允许最大线圈电压 <sup>(2)</sup> VDC
12	-40°C	≤4.3	≤7.0	—	—	—
	23°C	≤6.0	≤7.0	5	5	28
	85°C	≤9.0	≤7.0	—	—	16
	120°C	≤10.5	≤7.0	—	—	—



宏发继电器

ISO9001、IATF16949、ISO14001、OHSAS18001、IECQ QC 080000 认证企业

备注: (1) 电压脉冲时间长度为50ms~100ms, 施加电压方式按如下的线圈激励电压接线示意图:



(2) 触点无负载电流情况下, 继电器线圈允许施加的最大电压; 允许施加的最大时间为1s。

### 订货标记示例

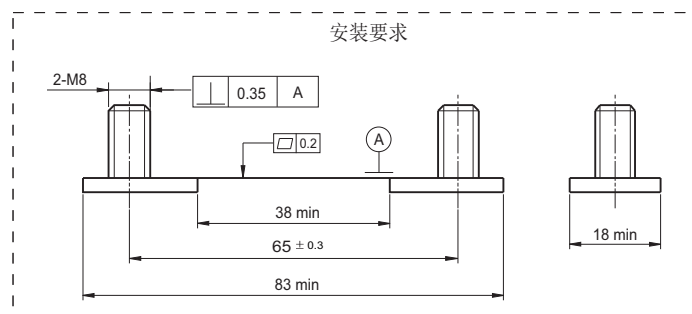
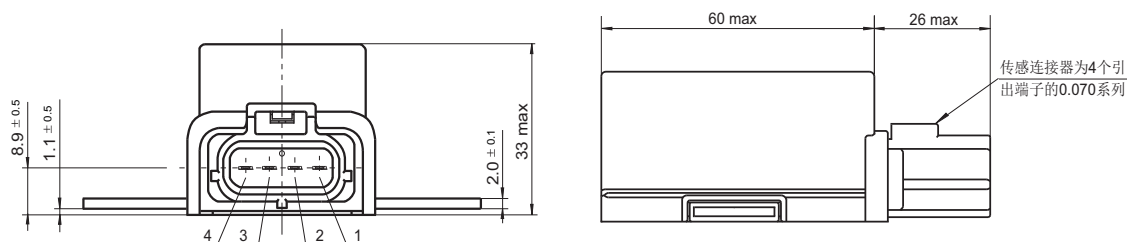
继电器型号		HFV12 /	12	-H	-D	(XXX)
线圈电压	12: 12VDC					
触点形式	H: 一组常开					
瞬态抑制	D: 线圈并联二极管					
特性号 <sup>(1)</sup>	XXX: 客户特殊要求 无: 标准型					

备注: (1) 客户特殊要求由我司评审后, 按特性号的形式标识。例如: (170) 表示闪光灯负载。带特性号产品的性能参数应按宏发提供该产品的特定规格书为准。

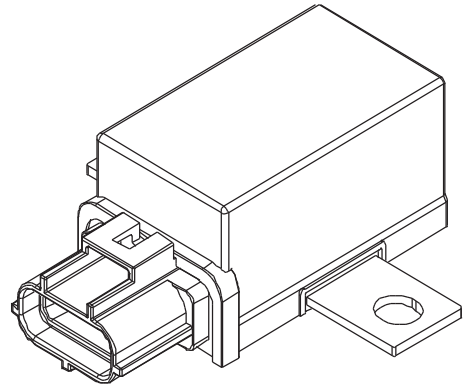
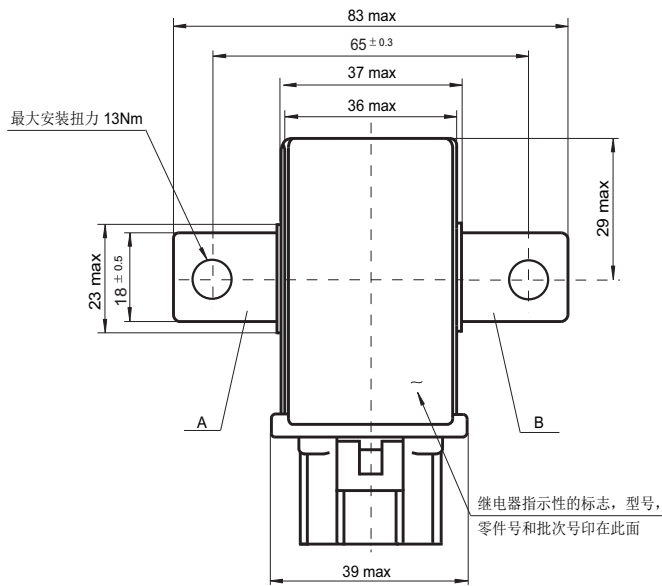
### 外形图、接线图、安装孔尺寸

单位: mm

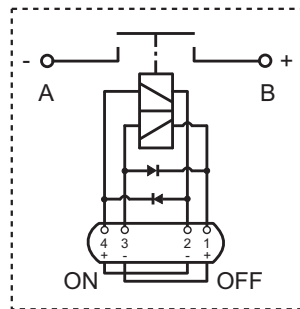
#### 外形图



安装孔尺寸 (底视图)



接线图 (底视图)

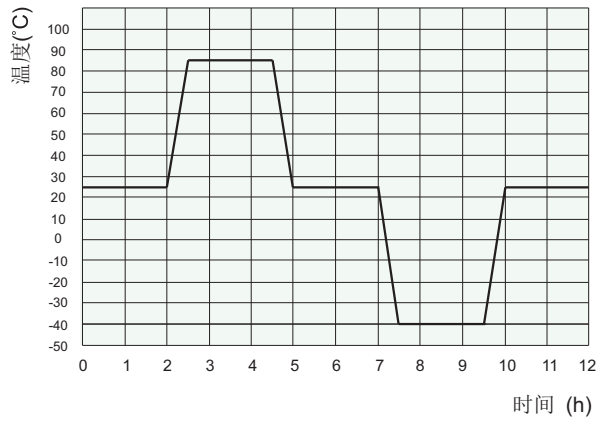
**注意事项:**

- 1、磁保持继电器出厂时为复归状态,但在整机或继电器运输、安装时由于受到冲击等可能会变为动作状态,所以建议使用时(电源接入时)首先把它设为你所需要的复归状态或动作状态;
- 2、为了确保磁保持继电器动作或复归,施加到线圈上的激励电压必须达到额定电压,脉冲宽度建议为50ms~100ms。不要同时向动作线圈和复归线圈施加电压;不要长时间(大于1分钟)向线圈施加电压;
- 3、产品在运输、贮存、使用过程中不应置于强磁场环境,以免改变产品动作电压。

## 性能曲线图

### 电耐久性试验环境温度曲线

温度曲线(一个循环)



**说明:**

- (1) 最低温度为 -40°C。
- (2) 最高温度为 85°C。

**声明:**

本产品规格书仅供客户使用时参考，其中未明确规定的要求条件，详见“继电器术语解释及使用指南”。若有更改，恕不另行通知。  
当宏发与客户之间有经双方认定的详细规则（如技术规格书、PPAP等文件）时，与产品相关的说明和要求按详细规范执行。  
对宏发而言，不可能评定继电器在每个具体应用领域的所有性能参数要求，因而客户应根据具体的使用条件选择与之相匹配的产品，若有疑问，请与宏发联系以便获取更多的技术支持。但产品选型责任仅由客户负责。

© 厦门宏发电声股份有限公司版权所有，本公司保留所有权利。