



特性

- 陶瓷钎焊密封，无电弧泄露风险，确保不打火、不爆炸
- 灌封以氢气为主的气体，有效防止触点氧化烧损，接触电阻低且稳定，触点部分可满足IP67防护等级
- 150A 85°C长时间载流能力
- 绝缘电阻达1000MΩ(1000VDC)，触点与线圈间耐压4kV，符合IEC 60664-1要求

RoHS compliant

触点参数

触点形式	1H	
接触电阻	≤0.5mΩ(at 150A)	
触点额定负载	150A	
机械耐久性	2x10 ⁵ 次	
	450V型	750V型
最大切换电压	450VDC	750VDC
最大分断电流	1200A(300VDC) 1次	1200A(300VDC) 1次
最大切换功率	135kW	225kW
电耐久性 ⁽¹⁾	接通:2.5x10 ⁴ 次 (22.5VDC, τ=1ms, 冲击400A, 稳态150A)	接通:1x10 ⁴ 次 (37.5VDC, τ=1ms, 冲击400A, 稳态150A)
	切换:1x10 ³ 次 (450VDC, 150A)	切换:100次 (750VDC, 150A)
	切换:3x10 ³ 次 (200VDC, 120A)	
	切换:500次 (450VDC, -150A)	
	切换:1次 (300VDC, 1200A)	
电流耐受 ⁽²⁾	150A: 持续	
	180A: 2h	
	225A: 15min	
	320A: 2min	
	400A: 60s	
	600A: 20s	
	900A: 8s	

备注: (1) 除特别标明外, 电耐久性测试环境温度均为23°C, 通断比为0.6s : 5.4s。

测试时, 线圈未连接浪涌抑制装置。请注意, 如线圈并联二极管使用, 会使继电器释放时间大大加长, 造成寿命降低。

(2) 环境温度为85°C, 导线截面积≥50mm²。详细的载流情况请见附图“耐受能力曲线”。

线圈参数

23°C

额定电压 VDC	动作电压 VDC	释放电压 VDC	线圈功耗 W
12	≤9	≥1	5.5
24	≤18	≥2	5.5

性能参数

绝缘电阻	1000MΩ (1000VDC)	
介质耐压	触点与线圈间	4000VAC 1min
	断开触点间	3000VAC 1min
动作时间 (额定电压下)	≤30ms	
释放时间 (额定电压下)	≤10ms	
冲击	稳定性	196m/s ²
	强度	490m/s ²
振动	10Hz ~ 500Hz 49m/s ²	
湿度	5% ~ 85% RH	
温度	-40°C ~ 85°C	
负载引出端形式	内螺纹/内螺纹+引出片	
重量	约280g	
外形尺寸	76.0x36.0x66.8mm	

备注: 上述值均为常温下初始值。



宏发继电器

ISO9001、ISO/TS16949、ISO14001、OHSAS18001、IECQ QC 080000 认证企业

2021 Rev. 1.00

订货标记示例

	HFE82	V	-150	D/	750-	12-	H	-L	6	(XXX)
产品型号										
应用场合	V: 新能源汽车领域									
系列代号	150: 150A									
系列细分	D: D系列									
负载电压	无: 450VDC 750: 750VDC									
线圈电压	12: 12VDC 24: 24VDC									
触点形式	H: 一组常开									
线圈引出端形式	L: 引出线 C: 连接器									
负载引出端形式	5: 内螺纹 6: 内螺纹+引出片									
特殊特性号 ⁽¹⁾	XXX: 客户需求 无: 标准型									

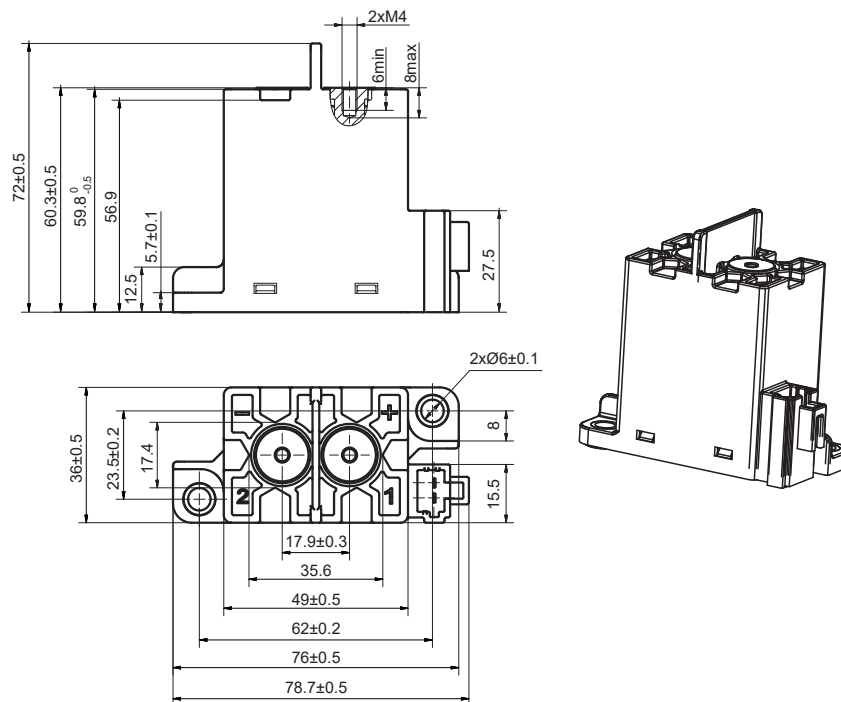
备注: (1)客户特殊要求由我司评审后, 按照特性号的形式标识。

外形图、安装孔尺寸、接线图

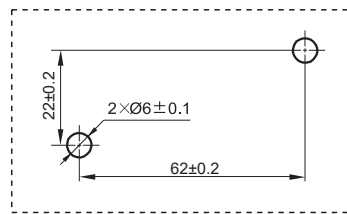
单位:mm

外形图

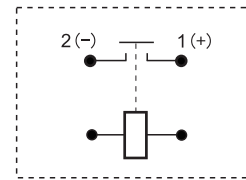
HFE82V-150D/XXX-XX-HC5



安装孔尺寸



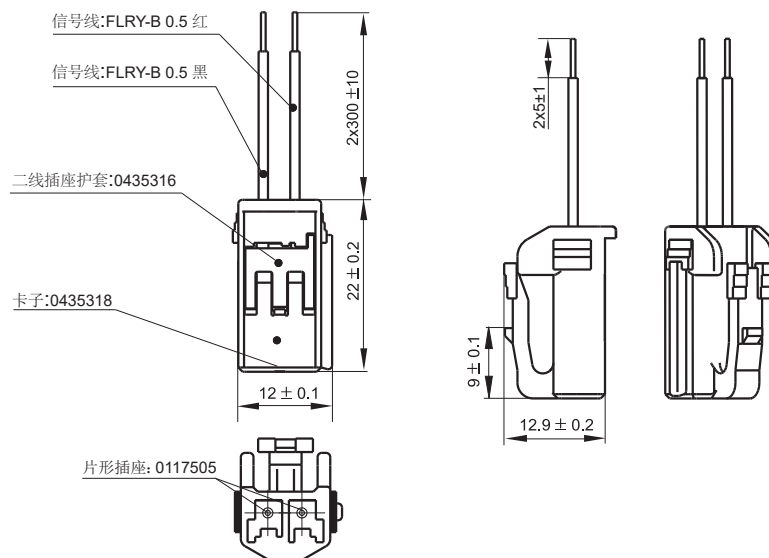
接线图



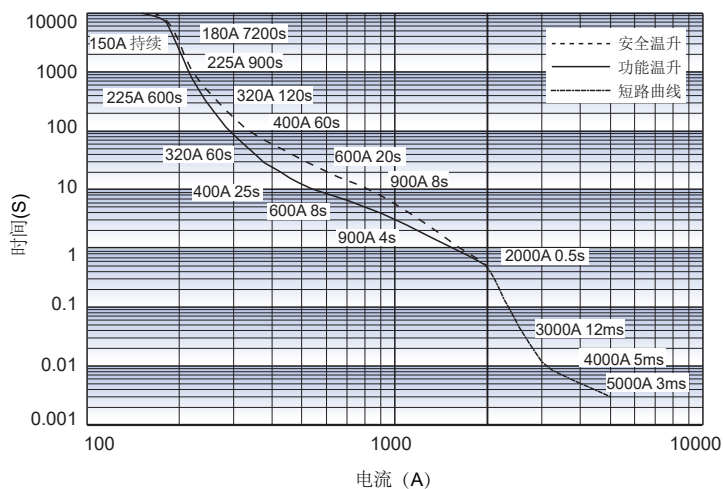
备注:负载有极性;线圈无极性。

C: 连接器

(客户自行配置: 天海: 0435系列、矢崎: 7283-1020)



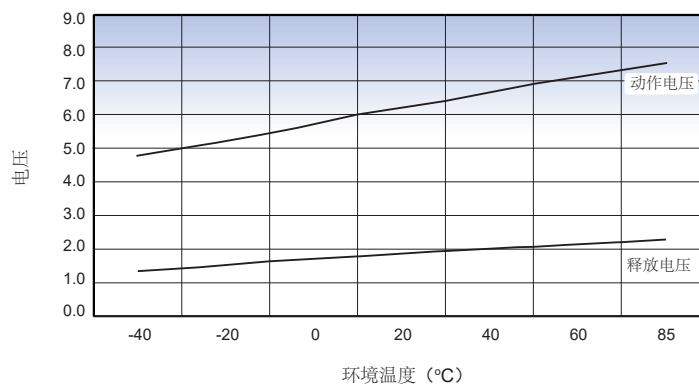
电流耐受曲线



备注:

- 1、该曲线设定的安全温升温度上限为180°C，功能温升温度上限为130°C；
- 2、如产品需处于长时间工作状态，建议温度上限不超过130°C；如果超过安全温升180°C继电器也可能起火；
- 3、环境温度为85°C，导线截面积≥50mm²；
- 4、≥2000A 长时工作，继电器很可能会粘接，但不起火，不爆炸；
- 5、点划线为继电器短路实力曲线，继电器不起火，不爆炸；短路电流≥3000A时触头可能会弹开。

动作/释放电压变化曲线



使用注意事项

- 1、为防止出现松动，继电器安装时请使用垫圈。继电器安装处请使用M5螺钉，螺钉锁紧扭矩请控制在3N·m ~ 4N·m；在超过范围的情况下，可能会造成破损。

HFE82V-150D/XXX-XX-HL5

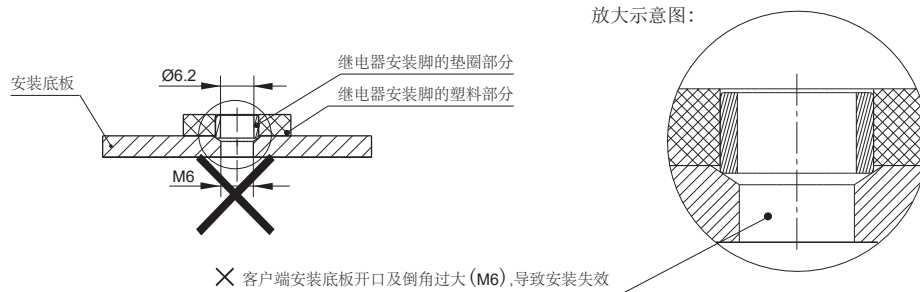
负载引出端安装部分				继电器安装部分	
安装方式	扭矩要求	铜排孔径	铜排厚度	安装方式	扭矩要求
M4螺钉	2N·m~3N·m	Ø4.0~Ø4.5	3mm	M5螺钉	3N·m~4N·m

HFE82V-150D/XXX-XX-HL6

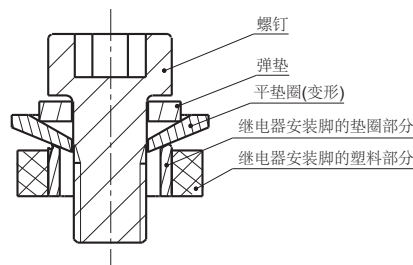
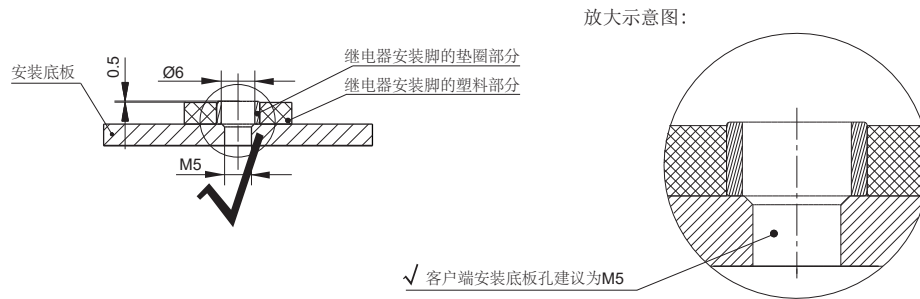
负载引出端安装部分				继电器安装部分	
安装方式	扭矩要求	铜排孔径	铜排厚度	安装方式	扭矩要求
M6螺母	6N·m~8N·m	Ø6.0~6.5mm	2~3mm	M5螺钉	3N·m~4N·m

- 2、请避免在引出片上粘附油脂等异物，请使用50mm²以上规格的连接导线，否则有可能会造成引出端部分的异常发热。
- 3、产品本体安装注意事项：

不推荐方案(客户端安装板孔过大)：



推荐方案(客户端安装板孔M5)：



使用M5螺钉时，需确保垫圈厚度和强度足够，否则会变形，撑破外壳。

声明：

- 1、本资料仅供客户参考，宏发已尽力确保本资料中信息的准确性，但错误之处在所难免，且产品及规格、参数可能因产品改良等发生变更，具体涉及的每个产品的参数及性能请以宏发提供的规格书和样品为准，恕不另行通知。
- 2、关于应用领域，对宏发而言，不可能评定继电器在每个具体应用领域的所有性能参数要求，因而客户应根据具体的使用条件选择与之相匹配的产品，其中未明确规定的要求条件，请与宏发联系以便获取更多的技术支持。宏发明确声明对本资料中的信息仅供选型参考，且产品选型责任仅由客户负责。

© 厦门宏发电声股份有限公司版权所有，本公司保留所有权利。