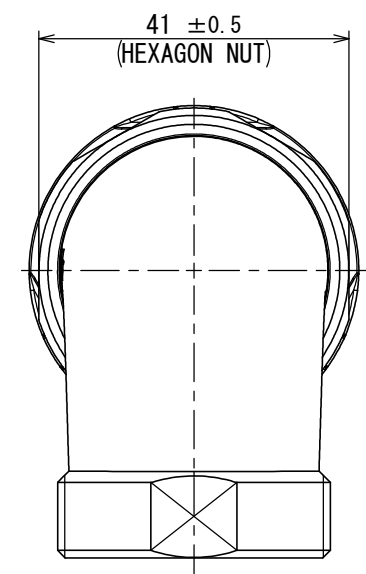
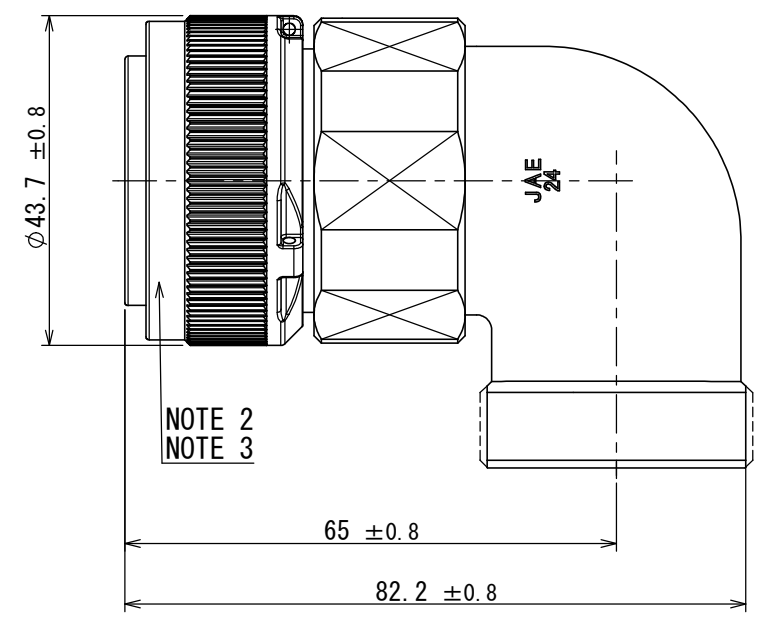
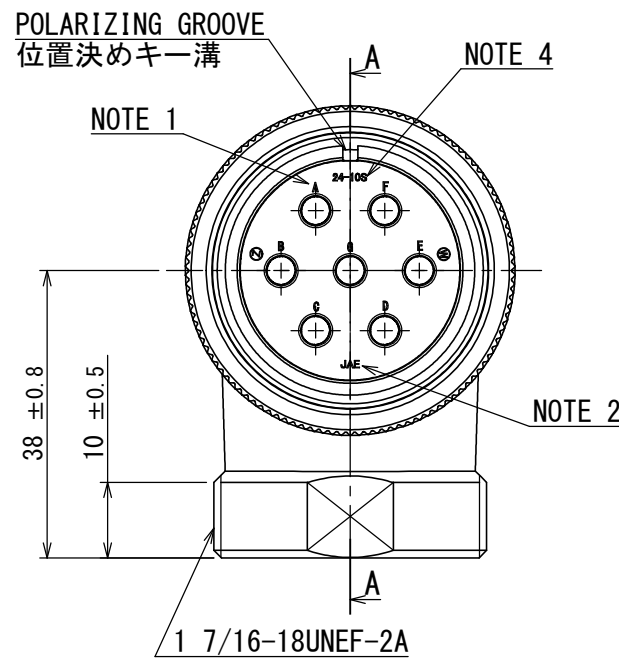


版数 VER.	年月日 DATE	CN NO.	変更内容 DESCRIPTION	製図 DR.	担当 CHK.	査閲 APPD.	承認 APPD.
------------	-------------	--------	---------------------	-----------	------------	-------------	-------------

RoHS



**DESIGNATION**  
命名法  
**JA08A-24-10S-J1-EBH-RK**

SERIES  
シリーズ名

PLUG (ANGLE)  
プラグ(アングル)

CLASS  
嵌合時嵌合部防水構造

SHELL SIZE  
シェルサイズ

CONTACT ARRANGEMENT  
インサート名

SOCKET CONTACT  
ソケットコンタクト

MODIFICATION NUMBER MARK  
識別記号

WITH END BELL  
エンドベル付

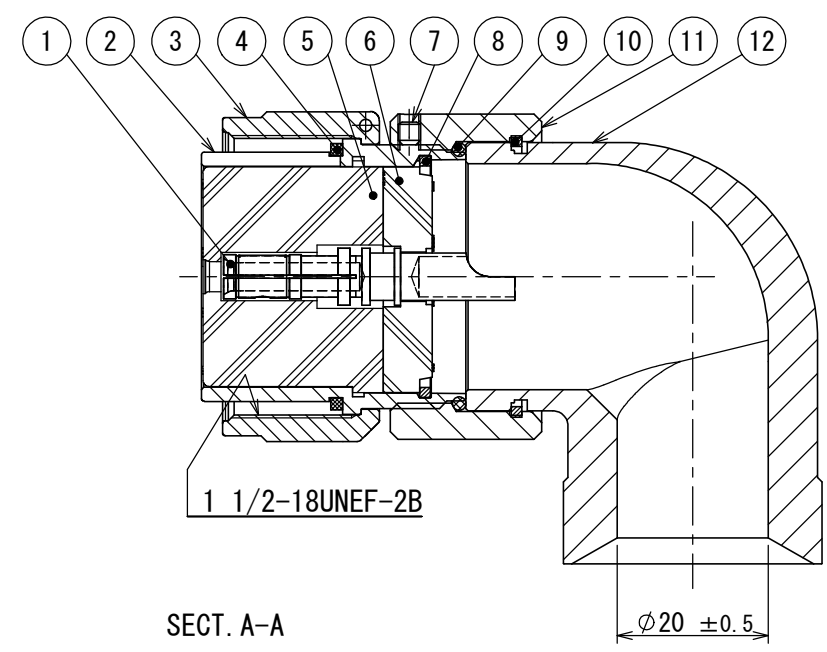
SUFFIX  
特殊記号

**SPECIFICATION**

NUMBER OF CONTACT : 7 × #8  
DIELECTRIC :  
WITHSTANDING VOLTAGE : 2000VAC  
INSULATION RESISTANCE : 5000MΩ MIN. (AT 500VDC)  
WATERPROOFING PERFORMANCE : DEPTH OF WATER OF 1m FOR 24 HOURS.

**仕様**

コンタクト: #8コンタクト 7本  
耐電圧 : AC2000V  
絶縁抵抗 : 5000MΩ以上 (DC500Vにて)  
防水性 : 水中1m 24時間



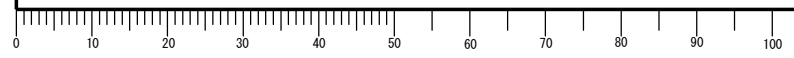
符号 NO.	名称 DESCRIPTION	個数 QTY.	材料 MATERIAL	仕上 FINISH	備考 REMARKS
12	ANGLE END BELL	1	ALUMINUM ALLOY	ZINC PLATING	COLOR:BLACK SYSTEM INTERFERENCE COLOR
11	ASSEMBLY NUT	1	ALUMINUM ALLOY	ZINC PLATING	COLOR:BLACK SYSTEM INTERFERENCE COLOR
10	RETAINING RING	1	COPPER ALLOY	ZINC PLATING	COLOR:BLACK SYSTEM INTERFERENCE COLOR
9	"O"RING	1	SYNTHETIC RUBBER	—	—
8	RETAINING RING	1	COPPER ALLOY	ZINC PLATING	COLOR:BLACK SYSTEM INTERFERENCE COLOR
7	SET SCREW	1	STEEL	NICKEL PLATING	COLOR:BLACK
6	REAR INSULATOR	1	SYNTHETIC RESIN	—	—
5	FRONT INSULATOR	1	SYNTHETIC RESIN	—	—
4	GASKET	1	SYNTHETIC RUBBER	—	—
3	COUPLING NUT	1	ALUMINUM ALLOY	ZINC PLATING	COLOR:BLACK SYSTEM INTERFERENCE COLOR
2	BARREL	1	ALUMINUM ALLOY	ZINC PLATING	COLOR:BLACK SYSTEM INTERFERENCE COLOR
1	SOCKET CONTACT	8	COPPER ALLOY	SILVER PLATING	—

NOTE 1. CONTACT POSITION NUMBER IS MARKED IN THE AREA SHOWN.  
NOTE 2. COMPANY LOGO APPEARS IN THE AREA SHOWN.  
NOTE 3. PART NUMBER AS INDICATED. SUFFIX "-RK" IS NOT MARKED.  
NOTE 4. CONTACT ARRANGEMENT IS MARKED IN THE AREA SHOWN. 【24-10S】

注1. 図示の位置に端子番号を表示する。  
注2. 図示の位置に“社名”を表示する。  
注3. 図示の位置に“品名”を表示する。但し、品名末尾の“-RK”は表示しない。  
注4. 図示の位置に“インサート名”を表示する。【24-10S】

仕様書 (SPECIFICATION) JACS-1027	第1版 (ORIGINAL DATE) 21/MAY/2018	尺度 (SCALE) 1:1	シリーズ (SERIES) JA
一般公差 (GENERAL TOLERANCE) 寸法 (DIMENSION)	製図 DR. —	名称 (TITLE) JA08A-24-10S -J1-EBH-RK	日本航空電子工業株式会社 JAE JAPAN AVIATION ELECTRONICS INDUSTRY, LTD.
角度 (ANGLES)	担当 CHK. S. KOSUGI	質量 (MASS)	図面番号 (DRAWING NO.) SJ119943
単位 (UNIT) : mm	査閲 APPD. T. TAKESHITA		承認 APPD. E. MATSUMOTO
	承認 APPD. E. MATSUMOTO		版数 (VER.) 1

DCF-C-212H(12.08)



WISDOM承認 2018/05/22